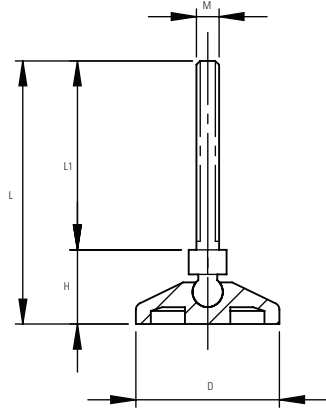
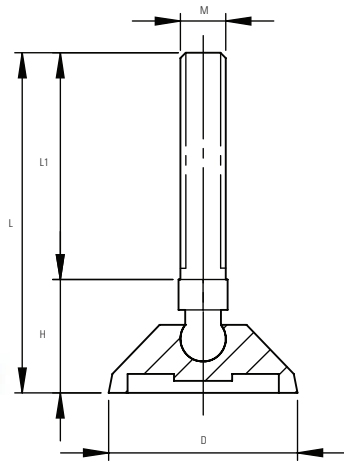


Ø38 Polyamid Mafsallı Ayaklar (10 AK) EP38 SERİSİ



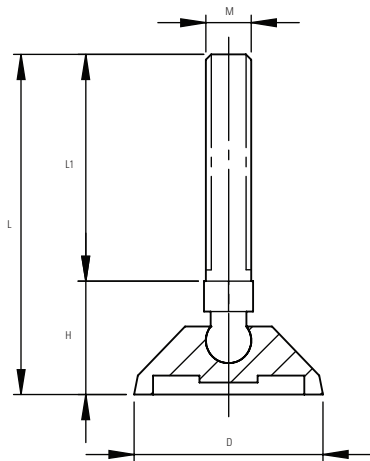
KOD	D (mm)	M	L (mm)	L1 (mm)	H (mm)	Taşıma kg / adet
EP38 0650	38	M6x50	68	50	18	100
EP38 0850	38	M8x50	68	50	18	100
EP38 1050	38	M10x50	68	50	18	100

Ø40 Polyamid Mafsallı Ayaklar (13 AK) EP40 SERİSİ



KOD	D (mm)	M	L (mm)	L1 (mm)	H (mm)	Taşıma kg / adet
EP40 0845	40	M8x45	75	45	30	400
EP40 0860	40	M8x60	90	60	30	400
EP40 1045	40	M10x45	75	45	30	400
EP40 1060	40	M10x60	90	60	30	400
EP40 1075	40	M10x75	105	75	30	400
EP40 1090	40	M10x90	120	90	30	400
EP40 1245	40	M12x45	75	45	30	400
EP40 1260	40	M12x60	90	60	30	400
EP40 1275	40	M12x75	105	75	30	400
EP40 1290	40	M12x90	120	90	30	400

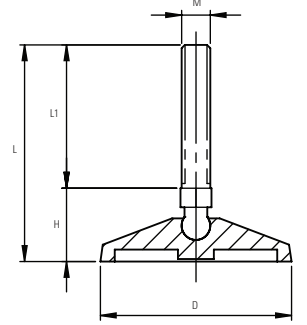
Ø50 Polyamid Mafsallı Ayaklar (13 AK) EP50 SERİSİ



KOD	D (mm)	M	L (mm)	L1 (mm)	H (mm)	Taşıma kg / adet
EP50 0845	50	M8x45	75	45	30	450
EP50 0860	50	M8x60	90	60	30	450
EP50 1045	50	M10x45	75	45	30	450
EP50 1060	50	M10x60	90	60	30	450
EP50 1075	50	M10x75	105	75	30	450
EP50 1090	50	M10x90	120	90	30	450
EP50 1012	50	M10x120	150	120	30	450
EP50 1245	50	M12x45	75	45	30	450
EP50 1260	50	M12x60	90	60	30	450
EP50 1275	50	M12x75	105	75	30	450
EP50 1290	50	M12x90	120	90	30	450
EP50 1212	50	M12x120	150	120	30	450

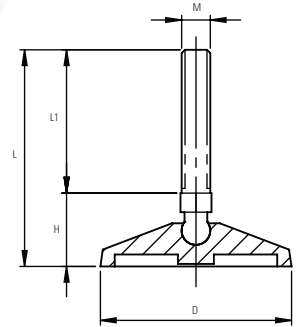
EP SERİSi Polyamid Mafsallı Ayaklar (13AK)

KOD	D (mm)	M	L (mm)	H (mm)	L1 (mm)	Taşıma kg / adet
EP60 0845	60	M8x45	85	45	40	600
EP60 0860	60	M8x60	100	60	40	600
EP60 1045	60	M10x45	85	45	40	600
EP60 1060	60	M10x60	100	60	40	600
EP60 1075	60	M10x75	115	75	40	600
EP60 1090	60	M10x90	130	90	40	600
EP60 1012	60	M10x120	160	120	40	600
EP60 1245	60	M12x45	85	45	40	600
EP60 1260	60	M12x60	100	69	40	600
EP60 1275	60	M12x75	115	75	40	600
EP60 1290	60	M12x90	130	90	40	600
EP60 1212	60	M12x120	160	120	40	600



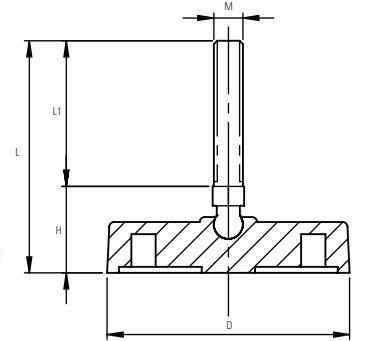
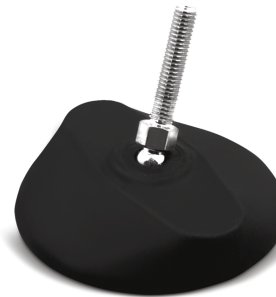
EP80 SERİSi Ø80 Polyamid Mafsallı Ayaklar (13 AK)

KOD	D (mm)	M	L (mm)	L1 (mm)	H (mm)	Taşıma kg / adet
EP80 0845	80	M8x45	75	45	30	600
EP80 0860	80	M8x60	90	60	30	600
EP80 1045	80	M10x45	75	45	30	600
EP80 1060	80	M10x60	90	60	30	600
EP80 1075	80	M10x75	105	75	30	600
EP80 1090	80	M10x90	120	90	30	600
EP80 1012	80	M10x120	150	120	30	600
EP80 1245	80	M12x45	75	45	30	600
EP80 1260	80	M12x60	90	60	30	600
EP80 1275	80	M12x75	105	75	30	600
EP80 1290	80	M12x90	120	90	30	600
EP80 1212	80	M12x120	150	120	30	600



EP100 SERİSi Ø100 Polyamid Mafsallı Ayaklar (13 AK)

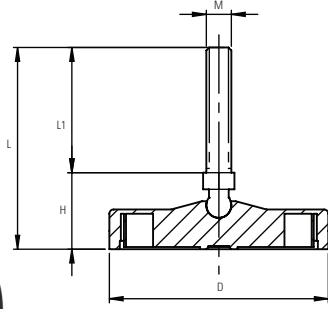
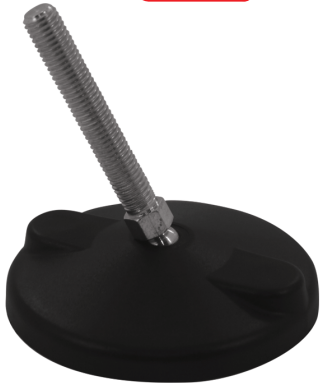
KOD	D (mm)	M	L (mm)	L1 (mm)	H (mm)	Taşıma kg / adet
EP10 0845	100	M8x45	85	45	40	800
EP10 0860	100	M8x60	100	60	40	800
EP10 1045	100	M10x45	85	45	40	800
EP10 1060	100	M10x60	100	60	40	800
EP10 1075	100	M10x75	115	75	40	800
EP10 1090	100	M10x90	130	90	40	800
EP10 1012	100	M10x120	160	120	40	800
EP10 1245	100	M12x45	85	45	40	800
EP10 1260	100	M12x60	100	60	40	800
EP10 1275	100	M12x75	115	75	40	800
EP10 1290	100	M12x90	130	90	40	800
EP10 1212	100	M12x120	160	120	40	800



(Zemine Bağlantı Yuvalı)

Bağlantı Yuvalı Polyamid Ayaklar (13 AK) EP81-105 SERİSİ

Yeni Ürün

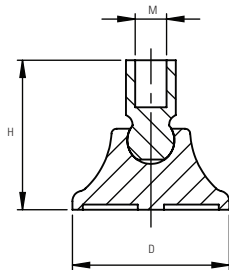


KOD	D (mm)	M	L (mm)	L1 (mm)	H (mm)	Taşıma kg / adet
EP81 0845	81	M8x45	75	45	30	600
EP81 0860	81	M8x60	90	60	30	600
EP81 1045	81	M10x45	75	45	30	600
EP81 1060	81	M10x60	90	60	30	600
EP81 1075	81	M10x75	105	75	30	600
EP81 1090	81	M10x90	120	90	30	600
EP81 1012	81	M10x120	150	120	30	600
EP81 1245	81	M12x45	75	45	30	600
EP81 1260	81	M12x60	90	60	30	600
EP81 1275	81	M12x75	105	75	30	600
EP81 1290	81	M12x90	120	90	30	600
EP81 1212	81	M12x120	150	120	30	600

EP105 0845	105	M8x45	80	45	35	800
EP105 0860	105	M8x60	95	60	35	800
EP105 1045	105	M10x45	80	45	35	800
EP105 1060	105	M10x60	95	60	35	800
EP105 1075	105	M10x75	110	75	35	800
EP105 1090	105	M10x90	125	90	35	800
EP105 1012	105	M10x120	155	120	35	800
EP105 1245	105	M12x45	80	45	35	800
EP105 1260	105	M12x60	95	60	35	800
EP105 1275	105	M12x75	110	75	35	800
EP105 1290	105	M12x90	125	90	35	800
EP105 1212	105	M12x120	155	120	35	800

(Zemine Bağlantı Yuvalı)

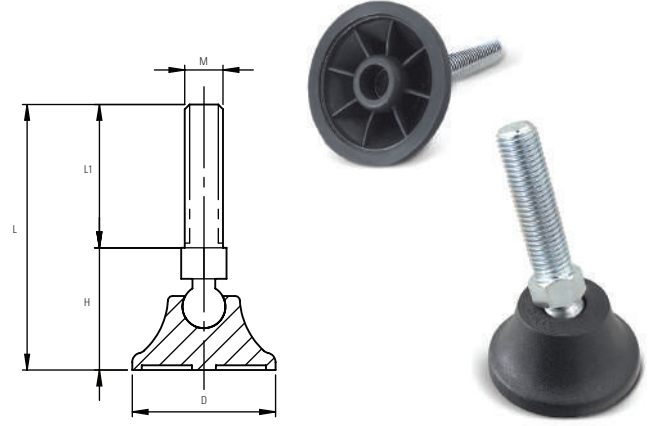
Dişi Yuvalı Polyamid Ayaklar EPD SERİSİ



KOD	D (mm)	M	H (mm)	Taşıma kg / adet
EPD60 M12	60	M12	50	500
EPD60 M16	60	M16	55	500
EPD80 M12	80	M12	50	600
EPD80 M16	80	M16	55	600
EPD11 M12	110	M12	50	1.000
EPD11 M16	110	M16	55	1.000
EPD12 M16	120	M16	70	1.500

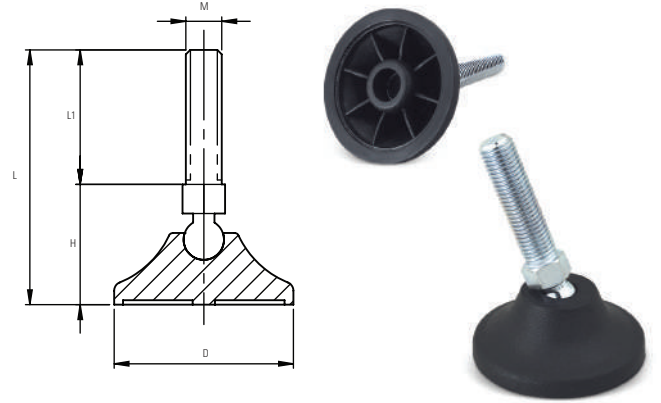
EP60 SERİSİ Ø60 Polyamid Mafsallı Ayaklar (19 - 22 AK)

KOD	D (mm)	M	L (mm)	L1 (mm)	H (mm)	Taşıma kg / adet
EP60 1050	60	M10x50	100	50	50	500
EP60 1011	60	M10x110	150	100	50	500
EP60 1250	60	M12x50	100	50	50	500
EP60 1211	60	M12x110	150	100	50	500
EP60 1660	60	M16x60	110	60	50	500
EP60 1611	60	M16x110	160	110	50	500
EP60 1615	60	M16x150	200	150	50	500
EP60 1620	60	M16x200	250	200	50	500
EP60 2011	60	M20x110	160	110	50	500
EP60 2015	60	M20x150	200	150	50	500
EP60 2020	60	M20x200	250	200	50	500
EP60 2411	60	M24x110	160	110	50	500



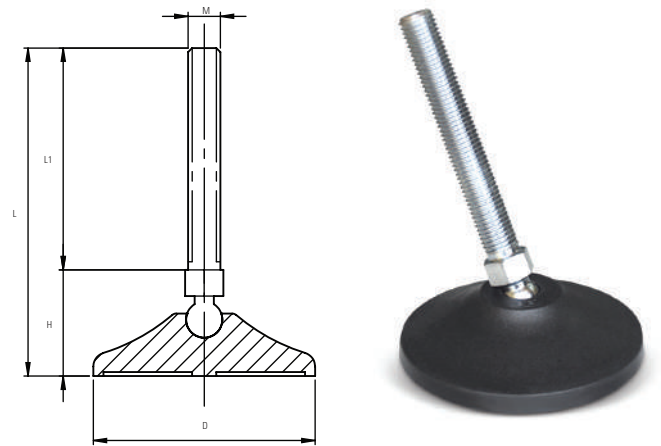
EP80 SERİSİ Ø80 Polyamid Mafsallı Ayaklar (19 - 22 AK)

KOD	D (mm)	M	L (mm)	L1 (mm)	H (mm)	Taşıma kg / adet
EP80 1050	80	M10x50	100	50	50	600
EP80 1011	80	M10x110	150	100	50	600
EP80 1250	80	M12x50	100	50	50	600
EP80 1211	80	M12x110	150	100	50	600
EP80 1660	80	M16x60	110	60	50	600
EP80 1611	80	M16x110	160	110	50	600
EP80 1615	80	M16x150	200	150	50	600
EP80 1620	80	M16x200	250	200	50	600
EP80 2011	80	M20x110	160	110	50	600
EP80 2015	80	M20x150	200	150	50	600
EP80 2020	80	M20x200	250	200	50	600
EP80 2411	80	M24x110	160	110	50	600

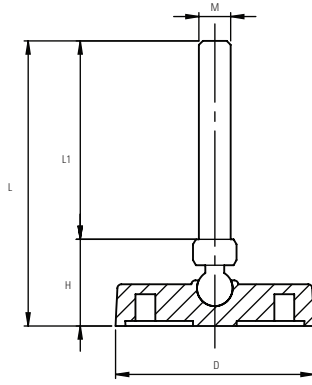


EP11 SERİSİ Ø110 Polyamid Mafsallı Ayaklar (19 - 22 AK)

KOD	D (mm)	M	L (mm)	L1 (mm)	H (mm)	Taşıma kg / adet
EP11 1050	110	M10x50	100	50	50	1.000
EP11 1011	110	M10x101	150	100	50	1.000
EP11 1250	110	M12x50	100	50	50	1.000
EP11 1211	110	M12x110	150	100	50	1.000
EP11 1660	110	M16x60	110	60	50	1.000
EP11 1611	110	M16x110	160	110	50	1.000
EP11 1615	110	M16x150	200	150	50	1.000
EP11 1620	110	M16x200	250	200	50	1.000
EP11 2011	110	M20x110	160	110	50	1.000
EP11 2015	110	M20x150	200	150	50	1.000
EP11 2020	110	M20x200	250	200	50	1.000
EP11 2411	110	M24x110	160	110	50	1.000



Ø100 Polyamid Mafsallı Ayaklar (19 - 22 AK) EP100 SERİSİ

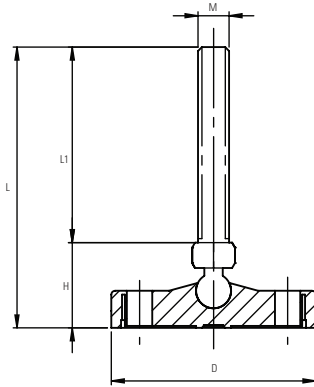


KOD	D (mm)	M	L (mm)	L1 (mm)	H (mm)	Taşıma kg / adet
EP10 1050	100	M10x50	100	50	50	800
EP10 1011	100	M10x110	160	110	50	800
EP10 1250	100	M12x50	100	50	50	800
EP10 1211	100	M12x110	160	110	50	800
EP10 1660	100	M16x60	110	60	50	800
EP10 1611	100	M16x110	160	110	50	800
EP10 1615	100	M16x150	200	150	50	800
EP10 1620	100	M16x200	250	200	50	800
EP10 2011	100	M20x110	160	110	50	800
EP10 2015	100	M20x150	200	150	50	800
EP10 2020	100	M20x200	250	200	50	800
EP10 2411	100	M24x110	160	110	50	800

(Zemine Bağlantı Yuvalı)

Ø105 Polyamid Mafsallı Ayaklar (19-22 AK) EP105 SERİSİ

Yeni Ürün



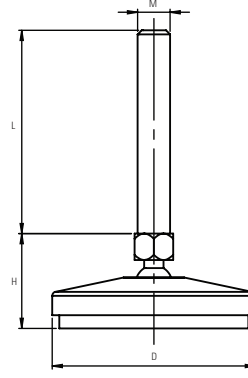
KOD	D (mm)	M	L (mm)	L1 (mm)	H (mm)	Taşıma kg / adet
EP105 1050	105	M10x50	90	50	40	1.000
EP105 1011	105	M10x110	150	110	40	1.000
EP105 1250	105	M12x50	90	50	40	1.000
EP105 1211	105	M12x110	150	110	40	1.000
EP105 1660	105	M16x60	100	60	40	1.000
EP105 1611	105	M16x110	150	110	40	1.000
EP105 1615	105	M16x150	190	150	40	1.000
EP105 1620	105	M16x200	240	200	40	1.000
EP105 2011	105	M20x110	150	110	40	1.000
EP105 2015	105	M20x150	190	150	40	1.000
EP105 2020	105	M20x200	240	200	40	1.000
EP105 2411	105	M24x110	150	110	40	1.000

(Zemine Bağlantı Yuvalı)

PC SERİSİ Polyamid Tabanlı Mafsallı Civatalar (Renkli)

KOD	D (mm)	Civata	L (mm)	H (mm)	Taşıma kg / adet
PC 10 1050	100	M10x50	50	46	800
PC 10 1011	100	M10x110	110	46	800
PC 10 1250	100	M12x50	50	46	800
PC 10 1211	100	M12x110	110	46	800
PC 10 1660	100	M16x60	60	46	800
PC 10 1611	100	M16x110	110	46	800
PC 10 1615	100	M16x150	150	46	800
PC 10 1620	100	M16x200	200	46	800
PC 10 2011	100	M20x110	110	46	800
PC 10 2015	100	M20x150	150	46	800
PC 10 2020	100	M20x200	200	46	800
PC 10 2411	100	M24x110	110	46	800

(Zemine Bağlantı Yuvalı)



Yeni Ürün



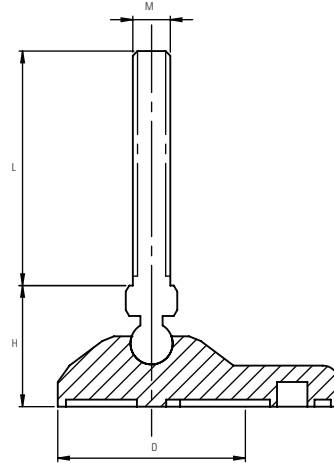
Renkli ürünler için aşağıdaki tablodan harf ekleyiniz



PK SERİSİ Mafsallı Civatalı Polyamid Ayaklar

KOD	D (mm)	Civata	L (mm)	H (mm)	Taşıma kg / adet
PK 85 1050	80	M10x50	50	51	800
PK 85 1011	80	M10x110	110	51	800
PK 85 1250	80	M12x50	50	51	800
PK 85 1211	80	M12x110	110	51	800
PK 85 1660	80	M16x60	60	51	800
PK 85 1611	80	M16x110	110	51	800
PK 85 1615	80	M16x150	150	51	800
PK 85 1620	80	M16x200	200	51	800
PK 85 2011	80	M20x110	110	51	800
PK 85 2015	80	M20x150	150	51	800
PK 85 2020	80	M20x200	200	51	800
PK 85 2411	80	M24x110	110	51	800

(Zemine Bağlantı Yuvalı)

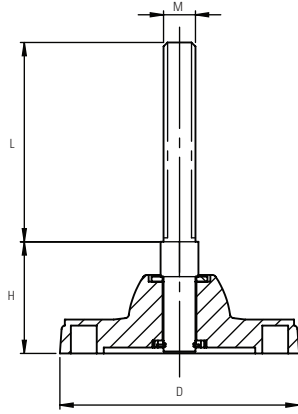


Yeni Ürün



Sabit Civatalı Polyamid Ayaklar **PK SERİSİ**

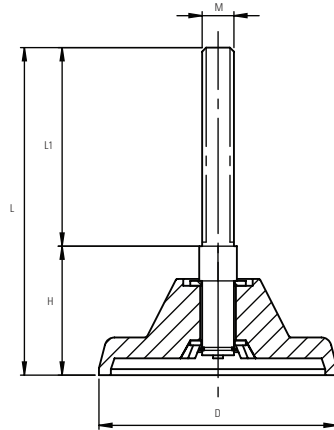
Yeni Ürün



KOD	D (mm)	Civata	L (mm)	H (mm)	Taşıma kg / adet
PK 12 1610	120	M16x100	100	56	1250
PK 12 1615	120	M16x150	150	56	1250
PK 12 2010	120	M20x100	100	56	1250
PK 12 2015	120	M20x150	150	56	1250

(Zemine Bağlantı Yuvalı)

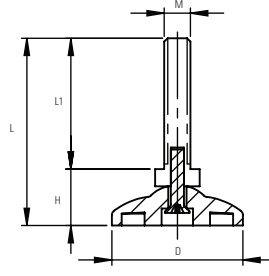
Ø120 Polyamid Ayaklar (24 AK) **EP12 SERİSİ**



KOD	D (mm)	M	L (mm)	L1 (mm)	H (mm)	Taşıma kg / adet
EP12 1610	120	M16x100	170	100	70	1.500
EP12 1616	120	M16x160	230	160	70	1.500
EP12 2010	120	M20x100	170	100	70	1.500
EP12 2016	120	M20x160	230	160	70	1.500
EP12 2416	120	M24x160	230	160	70	1.500

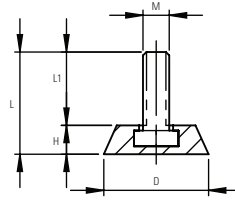
EPS50 SERİSi Polyamid Denge Ayakları

KOD	D (mm)	M	L (mm)	L1 (mm)	H (mm)	Taşıma kg / adet
EPS 50 1050	50	M10x50	25	50	75	100
EPS 50 1270	50	M12x70	30	70	100	150
EPS 50 1610	50	M16x100	35	100	135	200



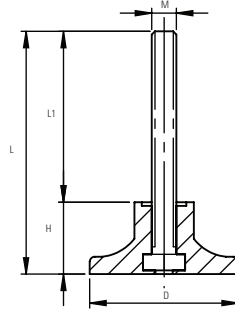
EPS SERİSi Pinyo Ayakları

KOD	D (mm)	M	L (mm)	L1 (mm)	H (mm)	Taşıma kg / adet
EPS40 1030	40	M10X30	30	42	12	50
EPS45 1030	45	M10X30	30	50	20	75
EPS45 1050	45	M10X50	50	70	20	75
EPS45 1230	45	M12X30	30	50	20	75
EPS42 1230	42	M12X30	30	60	30	100
EPS42 1630	42	M16X30	30	60	30	150



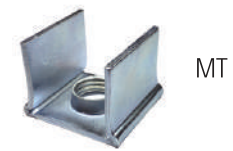
EPS SERİSi Pinyo Ayakları

KOD	D (mm)	M	L (mm)	L1 (mm)	H (mm)	Taşıma kg / adet
EPS60 1070	60	M10X70	100	70	30	100
EPS60 1270	60	M12X70	100	70	30	150
EPS60 1680	60	M16X80	110	80	30	250



MT SERİSi Profil Geçme Metal Yuvalı Takım

KOD	Ölçü	Ayak	Civata	Taşıma kg / adet
40x40 MT01	40x40	40 Ø	M16x40	500
40x40 MT02	40x40	60 Ø	M16x80	800
MT	40x40	-	-	-

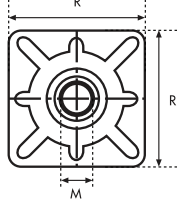


PT SERİSi Profil Geçme Polyamid Üst

KOD	Ölçü	Ayak	Taşıma kg / adet
40x40 PT01	40x40	1.5 mm	500
40x40 PT02	40x40	1.5 mm	500

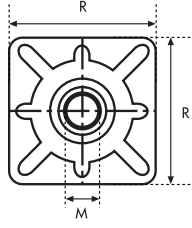


Profil Geçme Polyamid Üst RT SERİSİ



KOD	RxR (mm)	M (mm)	R (mm)	Profil
30x30 M10	30x30	M10	45	1,5 mm
40x40 M12	40x40	M12	45	1,5 mm
40x40 M16	40x40	M16	45	1,5 mm
40x40 M20	40x40	M20	45	1,5 mm
40x60 M16	40x60	M16	45x65	1,5 mm
40x60 M20	40x60	M20	45x65	1,5 mm

Profil Geçme Polyamid (Paslanmaz Yuvalı) RT SERİSİ



KOD	D (mm)	M	R (mm)	H (mm)
40x40xM12 X	40x40	M12	1.5 mm	45
40x40xM16 X	40x40	M16	1.5 mm	45
40x60xM20 X	40x60	M20	1.5 mm	45

INOX
STAINLESS STEEL

Profil Geçme Polyamid Takım RT SERİSİ



KOD	RxR (mm)	M (mm)	Ayak Çap	Taşıma kg / adet
30x30 T	30x30	M10	25	300
40x40 T M12	40x40	M12	45	400
40x40 T M16	40x40	M16	40	500
40x60 T M16	40x60	M16	40	500

Polyamid Tabanlar EP SERİSİ



KOD	D (mm)	Küre Yuva
EP50	50	12
EP80	80	12
EP100	100	12
EP60	60	18
EP80	80	18
EP110	110	18

Plastik Ayak için Kauçuk Tabanlar LT SERİSİ



KOD	Çap Ø
PED TABAN	Ø 40 - Ø 50
PED TABAN	Ø 60 - Ø 80
PED TABAN	Ø 100 - Ø 110
PED TABAN	Ø 120