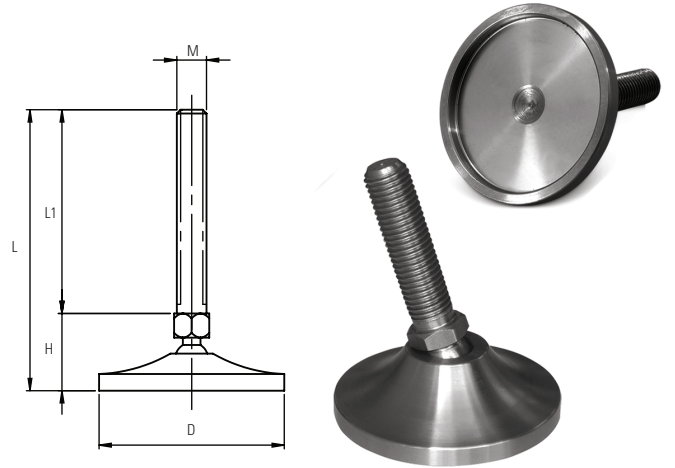


EMX SERİSİ Komple Paslanmaz Mafsallı Denge Ayakları

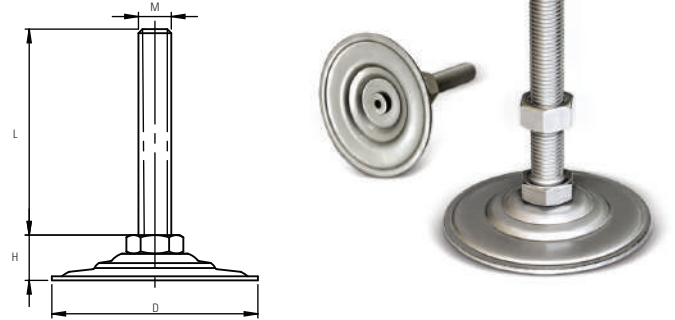
KOD	D (mm)	M	L (mm)	L1 (mm)	H (mm)	Taşıma kg / adet
EMX 80 1660	80	M16x60	100	60	40	1000
EMX 80 1610	80	M16x100	140	100	40	1000
EMX 80 1615	80	M16x150	190	150	40	1000
EMX 80 2010	80	M20x100	140	100	40	2000
EMX 80 2015	80	M20x150	190	150	40	2000
EMX 10 1610	100	M16x100	150	100	40	2000
EMX 10 1615	100	M16x150	190	150	40	2000
EMX 10 2010	100	M20x100	140	100	40	2500
EMX 10 2015	100	M20x150	190	150	40	2500



INOX
STAINLESS STEEL

SX SERİSİ Paslanmaz Sac Tabanlı Denge Ayakları

KOD	D (mm)	M	L (mm)	H (mm)	Taşıma kg / adet
SX 100 1270	100	M12x70	70	25	400
SX 100 1610	100	M16x100	100	27	500
SX 100 1615	100	M16x150	150	27	600
SX 100 2010	100	M20x100	100	30	600
SX 100 2015	100	M20x150	150	30	600

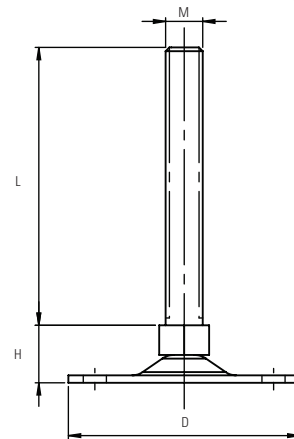


INOX
STAINLESS STEEL

SX SERİSİ Paslanmaz Sac Tabanlı Denge Ayakları

KOD	D (mm)	M (mm)	L (mm)	H (mm)	Taşıma kg / adet
SX 125 1610	125	M16x100	100	27	1000
SX 125 1615	125	M16x150	150	27	1000
SX 125 2010	125	M20x100	100	30	1500
SX 125 2015	125	M20x150	150	30	1500

NOT: 3 mm sac kalınlığında taban (Zemine bağlantı yuvalı)

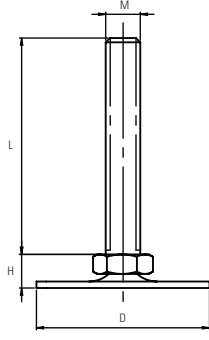


Yeni Ürün



Yeni Ürün

INOX
STAINLESS STEEL



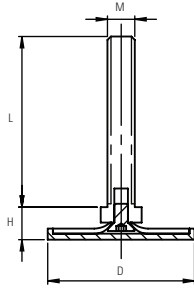
Paslanmaz Sac Denge Ayakları **SX SERİSİ**

KOD	D (mm)	M	L (mm)	H (mm)	Taşıma kg / adet
SX 80 1080	80	M10x80	80	15	1000
SX 80 1270	80	M12x70	70	15	1000
SX 80 1210	80	M12x100	100	15	1000
SX 80 1215	80	M12x150	150	15	1000
SX 80 1610	80	M16x100	100	15	1000
SX 80 1615	80	M16x150	150	15	1000
SX 80 2010	80	M20x100	100	15	1000
SX 80 2015	80	M20x150	150	15	1000
SX 80 2412	80	M24x120	150	15	1000

Kauçuk Tabanlı Paslanmaz Sac Denge Ayakları **SLX SERİSİ**

Yeni Ürün

INOX
STAINLESS STEEL

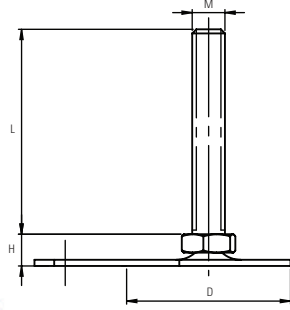


KOD	D (mm)	M	L (mm)	H (mm)	Taşıma kg / adet
SLX 80 1080	80	M10x80	80	19	1000
SLX 80 1270	80	M12x70	70	19	1000
SLX 80 1210	80	M12x100	100	19	1000
SLX 80 1215	80	M12x150	150	19	1000
SLX 80 1610	80	M16x100	100	19	1000
SLX 80 1615	80	M16x150	150	19	1000
SLX 80 2010	80	M20x100	100	19	1000
SLX 80 2015	80	M20x150	150	19	1000
SLX 80 2412	80	M24x120	150	19	1000

Paslanmaz Sac Denge Ayakları **SX SERİSİ**

Yeni Ürün

INOX
STAINLESS STEEL



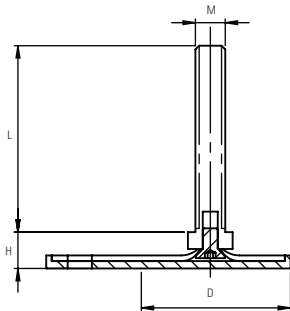
(Zemine Bağlantı Yuvalı)

KOD	D (mm)	M	L (mm)	H (mm)	Taşıma kg / adet
SX 85 1080	80	M10x80	80	15	1000
SX 85 1270	80	M12x70	70	15	1000
SX 85 1210	80	M12x100	100	15	1000
SX 85 1215	80	M12x150	150	15	1000
SX 85 1610	80	M16x100	100	15	1000
SX 85 1615	80	M16x150	150	15	1000
SX 85 2010	80	M20x100	100	15	1000
SX 85 2015	80	M20x150	150	15	1000
SX 85 2412	80	M24x120	150	15	1000

Kauçuk Tabanlı Paslanmaz Sac Denge Ayakları **SLX SERİSİ**

Yeni Ürün

INOX
STAINLESS STEEL

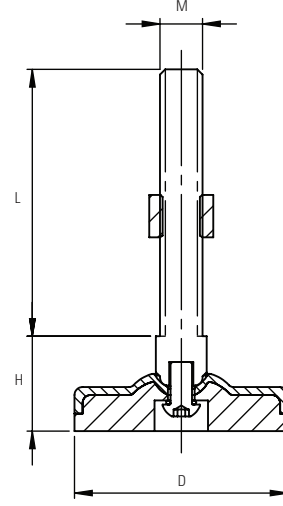


(Zemine Bağlantı Yuvalı)

KOD	D (mm)	M	L (mm)	H (mm)	Taşıma kg / adet
SLX 85 1080	80	M10x80	80	19	1000
SLX 85 1270	80	M12x70	70	19	1000
SLX 85 1210	80	M12x100	100	19	1000
SLX 85 1215	80	M12x150	150	19	1000
SLX 85 1610	80	M16x100	100	19	1000
SLX 85 1615	80	M16x150	150	19	1000
SLX 85 2010	80	M20x100	100	19	1000
SLX 85 2015	80	M20x150	150	19	1000
SLX 85 2412	80	M24x120	150	19	1000

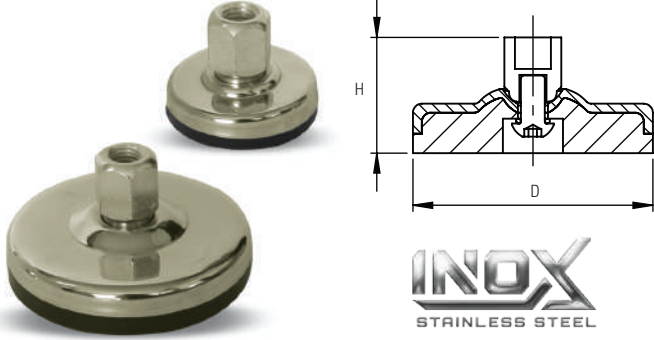
EX SERİSİ Paslanmaz Makina Ayakları

KOD	D (mm)	M	L (mm)	H (mm)	Taşıma kg / Adet
EX 60 1070	60	M10x70	70	30	300
EX 60 1270	60	M12x70	70	30	400
EX 60 1610	60	M16x100	100	32	500
EX 80 1270	80	M12x70	70	40	500
EX 80 1610	80	M16x100	100	42	600
EX 80 1615	80	M16x150	150	42	600
EX 80 1620	80	M16x200	200	42	600
EX 80 2010	80	M20x100	100	45	800
EX 80 2015	80	M20x150	150	45	800
EX 80 2020	80	M20x200	200	45	800
EX 10 1290	100	M12x90	90	42	350
EX 10 1610	100	M16x100	100	45	450
EX 10 1615	100	M16x150	150	45	450
EX 10 2010	100	M20x100	100	45	550
EX 10 2015	100	M20x150	150	45	550
EX 12 1290	120	M12x90	90	42	600
EX 12 1610	120	M16x100	100	45	800
EX 12 1615	120	M16x150	150	45	800
EX 12 1620	120	M16x200	200	45	800
EX 12 2010	120	M20x100	100	47	1.200
EX 12 2015	120	M20x150	150	47	1.200
EX 12 2020	120	M20x200	200	47	1.200
EX 16 1610	160	M16x100	100	47	1.500
EX 16 2015	160	M20x150	150	50	2.000
EX 16 2415	160	M24x150	150	50	2.000



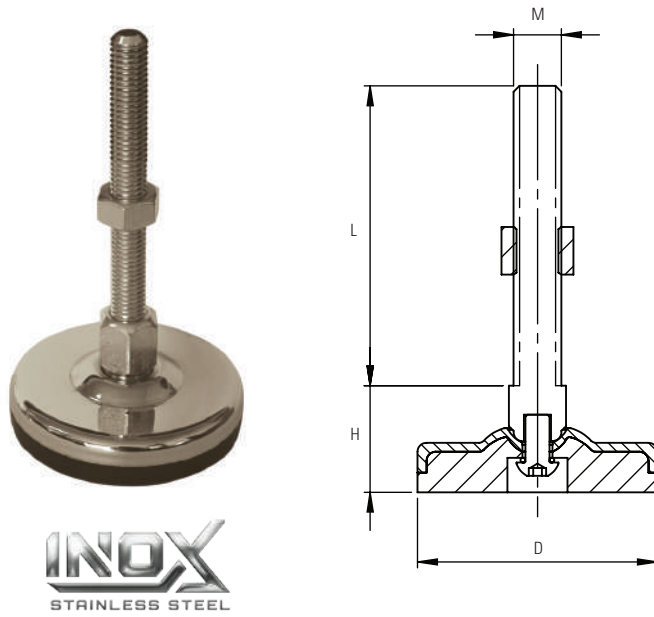
INOX
STAINLESS STEEL

Paslanmaz Diři Denge Ayakları **LX SERİSİ**



KOD	D (mm)	M	H (mm)	Taşıma kg / adet
LX 50 10	50	M10	40	300
LX 50 12	50	M12	40	300
LX 50 16	50	M16	40	300
LX 80 10	80	M10	40	750
LX 80 12	80	M12	40	750
LX 80 16	80	M16	40	750

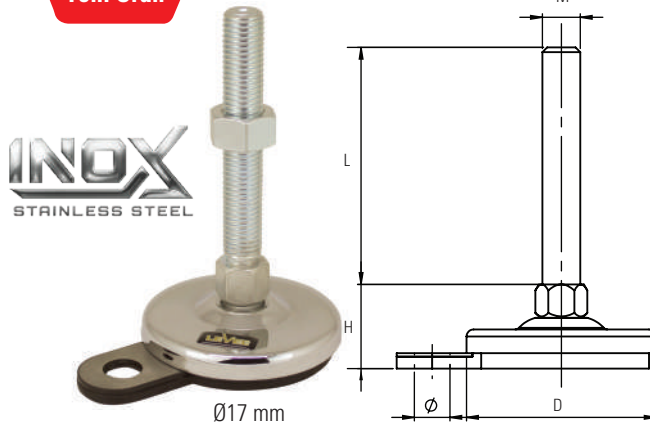
Paslanmaz Denge Ayakları **LX SERİSİ**



KOD	D (mm)	M	L (mm)	H (mm)	Taşıma kg / adet
LX 50 1050	50	M10x50	50	35	300
LX 50 1010	50	M10x100	100	35	300
LX 50 1250	50	M12x50	50	35	300
LX 50 1210	50	M12x100	100	35	300
LX 50 1610	50	M16x100	100	35	400
LX 80 1010	80	M10x100	100	35	750
LX 80 1015	80	M12x150	150	35	750
LX 80 1210	80	M12x100	100	35	750
LX80 1215	80	M12x150	150	35	750
LX80 1610	80	M16x100	100	35	750
LX80 1615	80	M16x150	150	35	750
LX80 2010	80	M20x100	100	35	750
LX80 2015	80	M20x150	150	35	750
LX10 1050	100	M10x50	50	35	750
LX10 1010	100	M10x100	100	35	1000
LX10 1250	100	M12x50	50	35	1000
LX10 1210	100	M12x100	100	35	1000
LX10 1215	100	M12x150	150	35	1000
LX10 1610	100	M16x100	100	35	1000
LX10 1615	100	M16x150	150	35	1000
LX10 2010	100	M20x100	100	35	1000
LX 10 2015	100	M20x150	150	35	1000

Baęlantı Yuvalı Paslanmaz Denge Ayakları **LBX SERİSİ**

Yeni Ürün

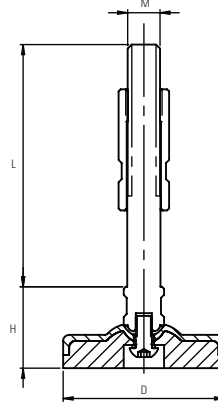


KOD	D (mm)	M	L (mm)	H (mm)	Taşıma kg / adet
LBX 80 1050	80	M10x50	50	35	750
LBX 80 1010	80	M10x100	100	35	750
LBX 80 1250	80	M12x50	50	35	750
LBX 80 1210	80	M12x100	100	35	750
LBX 80 1215	80	M12x150	150	35	750
LBX 80 1610	80	M16x100	100	35	750
LBX 80 1615	80	M16x150	150	35	750
LBX 80 2010	80	M20x100	100	35	750
LBX 80 2015	80	M20x150	150	35	750

(Zemine Baęlantı Yuvalı)

PS SERİSi Steril Denge Ayaklar

KOD	D (mm)	Civata	L (mm)	H (mm)	Taşıma kg / adet
PS 50 M16	50	M16	120	40	300
PS 50 M20	50	M20	120	40	300
PS 80 M16	80	M16	120	40	750
PS 80 M20	80	M20	120	40	750
PS 100 M16	100	M16	120	40	1.000
PS 100 M20	100	M20	120	40	1.000



INOX
STAINLESS STEEL

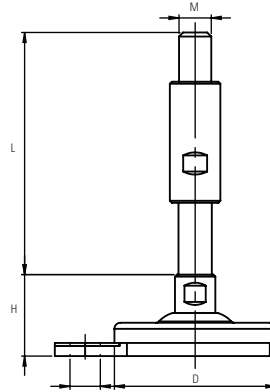
Yeni Ürün



PSB SERİSi Steril Denge Ayaklar

KOD	D (mm)	Civata	L (mm)	H (mm)	Taşıma kg / adet
PSB 80 M16	80	M16	120	40	750
PSB 80 M20	80	M20	120	40	750

(Zemine Bağlantı Yuvalı)



INOX
STAINLESS STEEL

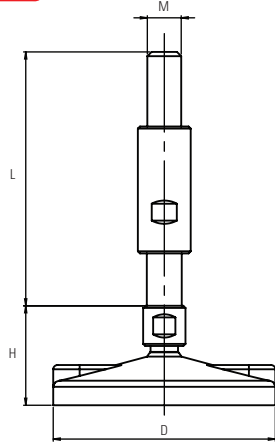
Yeni Ürün



Polyamid Tabanlı Steril Ayaklar **PS SERİSİ**

Yeni Ürün

INOX
STAINLESS STEEL



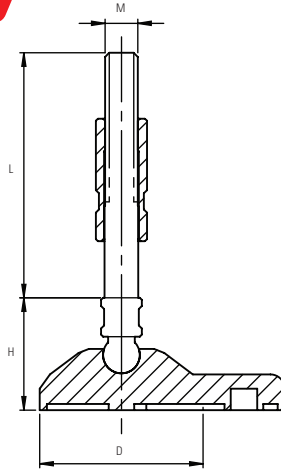
KOD	D (mm)	Civata	L (mm)	H (mm)	Taşıma kg / adet
PS 50 M16	50	M16	120	47	450
PS 50 M20	50	M20	120	47	450
PS 81 M16	81	M16	120	47	500
PS 81 M20	81	M20	120	47	500
PS 105 M16	105	M16	120	47	600
PS 105 M20	105	M20	120	47	600

(Zemine Bağlantı Yuvalı)

Polyamid Tabanlı Steril Ayaklar **PSD SERİSİ**

Yeni Ürün

INOX
STAINLESS STEEL



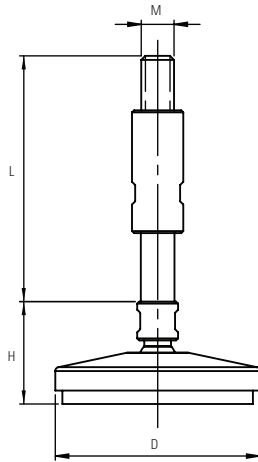
KOD	D (mm)	Civata	L (mm)	H (mm)	Taşıma kg / adet
PSD M16	80	M16	120	55	800
PSD M20	80	M16	120	55	800

(Zemine Bağlantı Yuvalı)

Polyamid Tabanlı Steril Ayaklar (Renkli) **PS SERİSİ**

Yeni Ürün

INOX
STAINLESS STEEL



KOD	D (mm)	Civata	L (mm)	H (mm)	Taşıma kg / adet
PS 100 M16	100	M16	120	50	800
PS 100 M20	100	M20	120	50	800

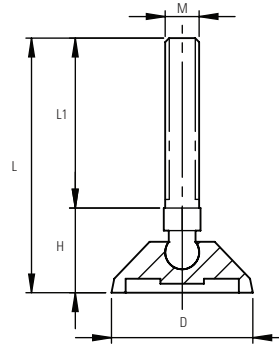
(Zemine Bağlantı Yuvalı)

Renkli ürünler için aşağıdaki tablodan harf ekleyiniz



EPX SERİSİ Paslanmaz Civatalı Polyamid Ayaklar (13 AK)

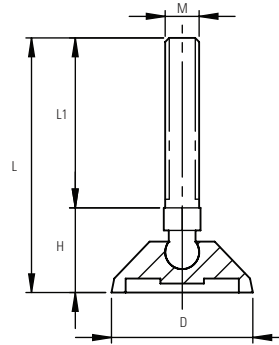
KOD	D (mm)	M	L (mm)	L1 (mm)	H (mm)	Taşıma kg / adet
EPX40 0860	40	M8x60	90	60	30	400
EPX40 1060	40	M10x60	90	60	30	400
EPX40 1010	40	M10x100	130	100	30	400
EPX40 1260	40	M12x60	90	60	30	400
EPX40 1210	40	M12x100	130	100	30	400
EPX50 0860	50	M8x60	90	60	30	450
EPX50 1060	50	M10x60	90	60	30	450
EPX50 1010	50	M10x100	130	100	30	450
EPX50 1260	50	M12x60	90	60	30	450
EPX501210	50	M12x100	130	100	30	450
EPX80 0860	80	M8x60	90	60	30	500
EPX80 1060	80	M10x60	130	100	30	500
EPX80 1010	80	M10x100	90	60	30	500
EPX80 1260	80	M12x60	130	100	30	500
EPX80 1210	80	M12x100	90	60	30	500
EPX10 0860	100	M8x60	100	60	40	600
EPX10 1060	100	M10x60	140	100	40	600
EPX10 1010	100	M10x100	100	60	40	600
EPX10 1260	100	M12x60	100	60	40	600
EPX10 1210	100	M12x100	140	100	40	600



INOX
STAINLESS STEEL

EPX SERİSİ Paslanmaz Civatalı Polyamid Ayaklar (19 AK)

KOD	D (mm)	M	L (mm)	L1 (mm)	H (mm)	Taşıma kg / adet
EPX60 1660	60	M16x60	60	110	50	500
EPX60 1610	60	M16x100	100	150	50	500
EPX60 1615	60	M16x150	150	200	50	500
EPX60 2010	60	M20x100	100	150	50	500
EPX60 2015	60	M20x150	150	200	50	500
EPX80 1660	80	M16x60	60	110	50	600
EPX80 1610	80	M16x100	100	150	50	600
EPX80 1615	80	M16x150	150	200	50	600
EPX80 2010	80	M20x100	100	150	50	600
EPX80 2015	80	M20x150	150	200	50	600
EPX10 1660	100	M16x60	60	110	50	800
EPX10 1610	100	M16x100	100	150	50	800
EPX10 1615	100	M16x150	150	200	50	800
EPX10 2010	100	M20x100	100	150	50	800
EPX10 2015	100	M20x150	150	200	50	800
EPX11 1660	110	M16x60	60	110	50	1.000
EPX11 1610	110	M16x100	100	150	50	1.000
EPX11 1615	110	M16x150	150	200	50	1.000
EPX11 2010	110	M20x100	100	150	50	1.000
EPX11 2015	110	M20x150	150	200	50	1.000



INOX
STAINLESS STEEL

Eko Diři Yuvalı Polyamid Ayaklar **D SERİSİ**

Yeni Ürün



KOD	D (mm)	M	H (mm)	Taşıma kg / adet
D60 M12	60	M12	50	500
D60 M16	60	M16	50	500
D80 M12	80	M12	55	600
D80 M16	80	M16	55	600
D110 M12	110	M12	55	1000
D110 M16	110	M16	55	1000
D10 M12	100	M12	50	1000
D10 M16	100	M16	50	1000

NOT: Ürün güçlendirilmiş (PA6) polyamid malzemeden üretilmiştir.

Eko Inox Polyamid Ayaklar **DX SERİSİ**

Yeni Ürün



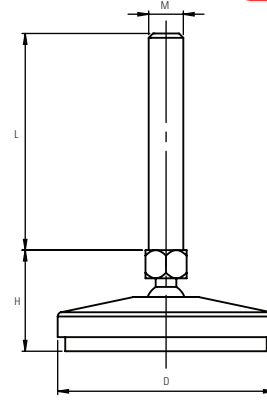
KOD	D (mm)	M	H (mm)	Taşıma kg / adet
DX60 1210	60	M12	50	500
DX60 1215	60	M12	50	500
DX60 1610	60	M16	50	500
DX60 1615	60	M16	50	500
DX60 2010	60	M20	50	500
DX60 2015	60	M20	50	500
DX80 1210	80	M12	55	600
DX80 1215	80	M12	55	600
DX80 1610	80	M16	55	600
DX80 1615	80	M16	55	600
DX80 2010	80	M20	55	600
DX80 2015	80	M20	55	600
DX110 1210	110	M12	55	1000
DX110 1215	110	M12	55	1000
DX110 1610	110	M16	55	1000
DX110 1615	110	M16	55	1000
DX110 2010	110	M20	55	1000
DX110 2015	110	M20	55	1000
DX100 1210	100	M12	50	1000
DX100 1215	100	M12	50	1000
DX100 1610	100	M16	50	1000
DX100 1615	100	M16	50	1000
DX100 2010	100	M20	50	1000
DX100 2015	100	M20	50	1000

PX SERİSi Polyamid Tabanlı Paslanmaz Cıvatalı (Renkli)

KOD	D (mm)	M	L (mm)	H (mm)	Taşıma kg / adet
PX 10 1050	100	M10x50	50	46	800
PX 10 1010	100	M10x100	100	46	800
PX 10 1250	100	M12x50	50	46	800
PX 10 1210	100	M12x100	100	46	800
PX 10 1215	100	M12x150	150	46	800
PX 10 1610	100	M16x100	100	46	800
PX 10 1615	100	M16x150	150	46	800
PX 10 2010	100	M20x100	100	46	800
PX 10 2015	100	M20x150	150	46	800

(Zemine Bağlantı Yuvalı)

Yeni Ürün



INOX
STAINLESS STEEL



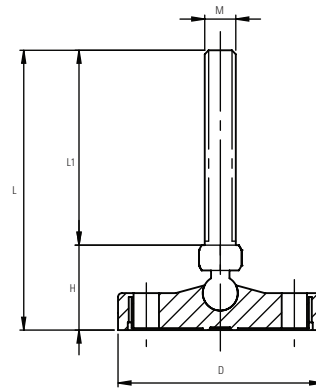
Renkli ürünler için aşağıdaki tablodan harf ekleyiniz



EPX SERİSi Paslanmaz Cıvatalı Polyamid Ayaklar (19 AK)

KOD	D (mm)	M	L (mm)	L1 (mm)	H (mm)	Taşıma kg / adet
EPX81 1660	81	M16x60	60	95	35	500
EPX81 1610	81	M16x100	100	135	35	500
EPX81 1615	81	M16x150	150	185	35	500
EPX81 2010	81	M20x100	100	135	35	500
EPX81 2015	81	M20x150	150	185	35	500
EPX105 1660	105	M16x60	60	100	40	600
EPX105 1610	105	M16x100	100	140	40	600
EPX105 1615	105	M16x150	150	190	40	600
EPX105 2010	105	M20x100	100	140	40	600
EPX105 2015	105	M20x150	150	190	40	600

(Zemine Bağlantı Yuvalı)

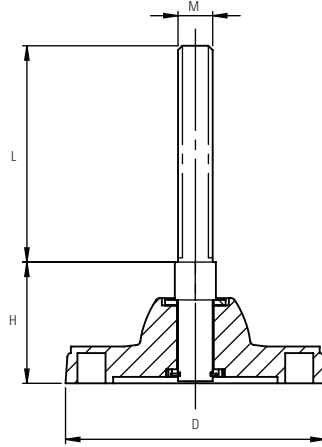


INOX
STAINLESS STEEL

Paslanmaz Sabit Cıvatalı Polyamid Ayaklar **PX12 SERİSİ**



INOX
STAINLESS STEEL



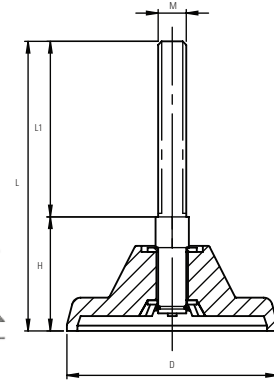
KOD	D (mm)	Cıvata	L (mm)	H (mm)	Taşıma kg / adet
PX12 1610	120	M16x100	100	56	1250
PX12 1615	120	M16x150	150	56	1250
PX12 2010	120	M20x100	100	56	1250
PX12 2016	120	M20x160	160	56	1250

(Zemine Bağlantı Yuvalı)

Paslanmaz Cıvatalı Polyamid Ayaklar **EPX12 SERİSİ**

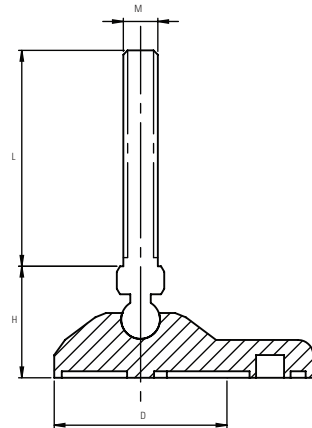


INOX
STAINLESS STEEL



KOD	D (mm)	M	L (mm)	L1 (mm)	H (mm)	Taşıma kg / adet
EPX12 1610	120	M16x100	160	100	60	1.200
EPX12 1616	120	M16x160	220	160	60	1.200
EPX12 2010	120	M20x100	160	100	60	1.500
EPX12 2016	120	M20x160	220	160	60	1.500

Paslanmaz Cıvatalı Polyamid Ayaklar **PX SERİSİ**



KOD	D (mm)	Cıvata	L (mm)	H (mm)	Taşıma kg / adet
PX 85 1050	80	M10x50	50	51	800
PX 85 1010	80	M10x100	100	51	800
PX 85 1250	80	M12x50	50	51	800
PX 85 1210	80	M12x100	100	51	800
PX 85 1215	80	M12x150	150	51	800
PX 85 1610	80	M16x100	100	51	800
PX 85 1615	80	M16x150	150	51	800
PX 85 2010	80	M20x100	100	51	800
PX 85 2015	80	M20x150	150	51	800

(Zemine Bağlantı Yuvalı)