

PLP – Pneumatischer Hebelspanner



Produktbeschreibung :

- Kleine kompakte Baugröße, insbesondere ideal für den Einsatz im Bereich der Werkzeug-, Formen und Vorrichtungsbau
- leicht, robust und zuverlässig
- aktuellste, modifizierte Baureihe
- Material: Körper aus Aluminiumlegierung
- komplett mit Spannarm aus C45 Carbon Stahl
- hohe Lebensdauer garantiert
- Spannkraften von 0,20kN bis 4,69kN
- Möglichkeit zur Positionsabfrage (in der optionalen Ausführung "MS" mit Magnetkolben)
- doppelt wirkend
- Betriebsdruck : 3 bis 7 bar
- Betriebstemperatur : -10 ~ +60°C

Hinweise :

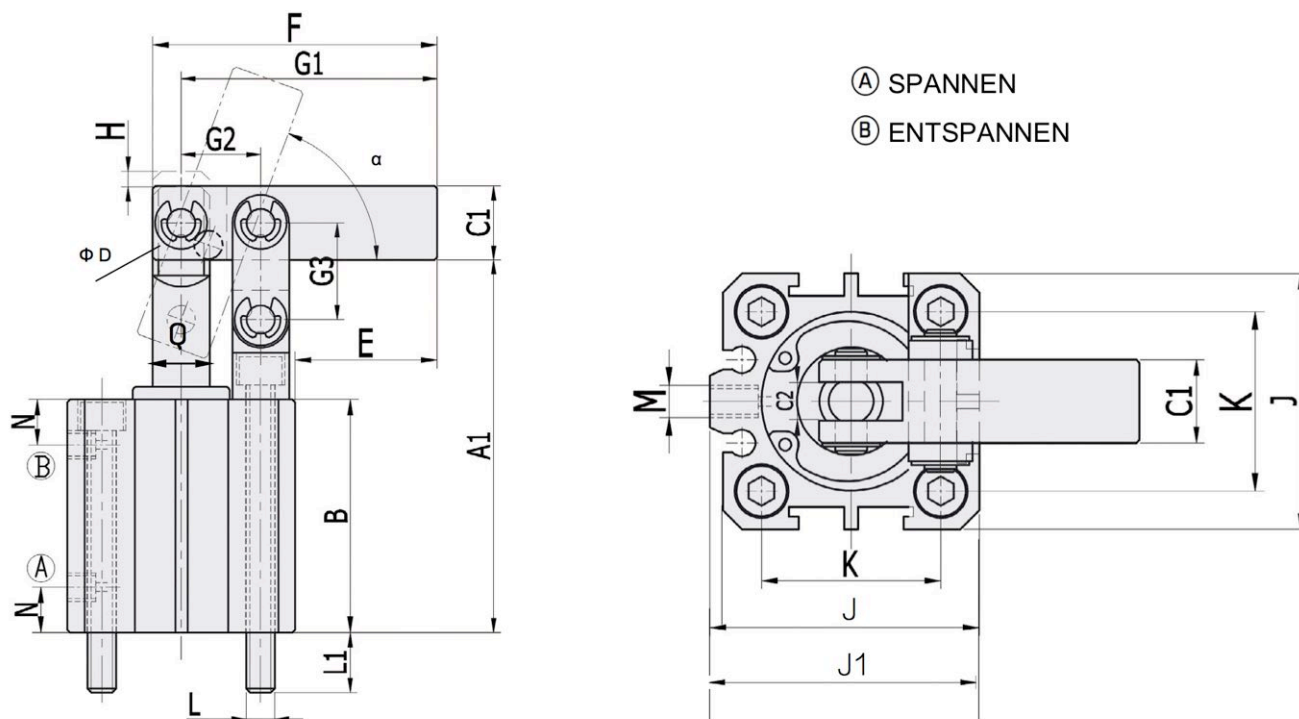
- Nur mit geölter und gelifterter Luft betreiben !
- Modifizierungen nach Kundenwunsch sind realisierbar.
- **CAD-Daten und Preise auf Anfrage !**

BEISPIEL BESTELLNUMMER : PLP-MS 32 S1

PLP	BAUREIHE	PLP
MS	Kolbenausführung	Leer : Standard-Version (ohne Positionsabfrage) MS : mit Magnetkolben (zur Positionsabfrage mit optionalen Sensoren)
32	Kolbeninnendurchmesser	Ø25, Ø32, Ø40, Ø50, Ø63, Ø80, Ø100
S1	Anzahl Sensoren (Näherungsschalter)	S1 : 2 Sensor S2 : 2 Sensoren

Spezifikationen :

Model No.	Spannkraft bei 7 bar [kN]	Spannhub [mm]	Gesamthub [mm]	Ölkapazität Spannen [cm ³]	Ölkapazität Entspannen [cm ³]	eff. Kolbenfläche geschlossen [cm ²]	eff. Kolbenfläche offen [cm ²]	Gewicht Standard/MS [kg]
PLP-25	0,20	17	20	9,82	8,24	4,91	4,12	0.24/0.29
PLP-32	0,31	20	23	18,49	15,89	8,04	6,91	0.42/0.48
PLP-40	0,56	22	25	31,40	26,40	12,56	10,56	0.55/0.63
PLP-50	0,91	27	30	58,89	49,47	19,63	16,49	0.95/1.05
PLP-63	1,69	32	35	109,06	98,00	31,16	28	1.45/1.60
PLP-80	2,79	40	43	216,03	195,22	50,24	45,4	
PLP-100	4,69	45	48	376,80	50,21	78,5	10,46	



Abmessungen in [mm] :

MODEL	Ohne Magnetkolben		Mit Magnetkolben		C1	C2	ϕD	E	F	G1	G2	G3	H	J	J1	K	L	L1	M	N	$\phi 1$
	A1	B	A1	B																	
PLP-25	65,5	41	75,5	51	13	6	$\phi 5$	25	50	45	14	17	3	40	-	28	M5x0.8	10,5	M5x0.8	8	75°
PLP-32	78	49	93	64	16	8	$\phi 6$	31	60	53	17	20	3	44	50	34	M5x0.8	11	PT1/8	9	70°
PLP-40	82,5	51,5	97,5	66,5	16	8	$\phi 6$	32	65	58	20	22	3	52	58	40	M6x1.0	9,5	PT1/8	10	65°
PLP-50	96,6	58,6	106,6	68,6	19	10	$\phi 8$	35	75	66	23	27	3	62	71	48	M6x1.0	11	PT1/4	11	70°
PLP-63	115,5	72,5	125,5	82,5	22	10	$\phi 8$	38,5	85	76	29,5	32	3	75	84,5	60	M6x1.0	11	PT1/4	11	65°
PLP-80	138	84	148	94	22	10	$\phi 10$	47	105	94	37	40	3	94	104	74	M8	15,5	PT1/4	14	65°
PLP-100	163,5	99	173,5	109	25	12	$\phi 12$	53	125	110	45	45	3	114	124	90	M10	15	PT1/4	18	60°