

PLF – Pneumatischer Hebelspanner



Produktbeschreibung :

- Kleine kompakte Baugröße
- Material: Körper aus Aluminiumlegierung
- Kolbenstange : S45C Stahl, hart verchromt
- Spannkraften von 0,27kN bis 1,7kN
- verfügbar in den Zylindergrößen : 25, 32, 40, 50 und 63mm
- Flanschmontage an der Oberseite
- u.a geeignet zum versenkten Einbau
- komplett mit Spannarm
- doppelt wirkend
- Betriebsdruck : 4 bis 7 bar
- CAD-Datei auf Abfrage erhältlich !

Hinweis :

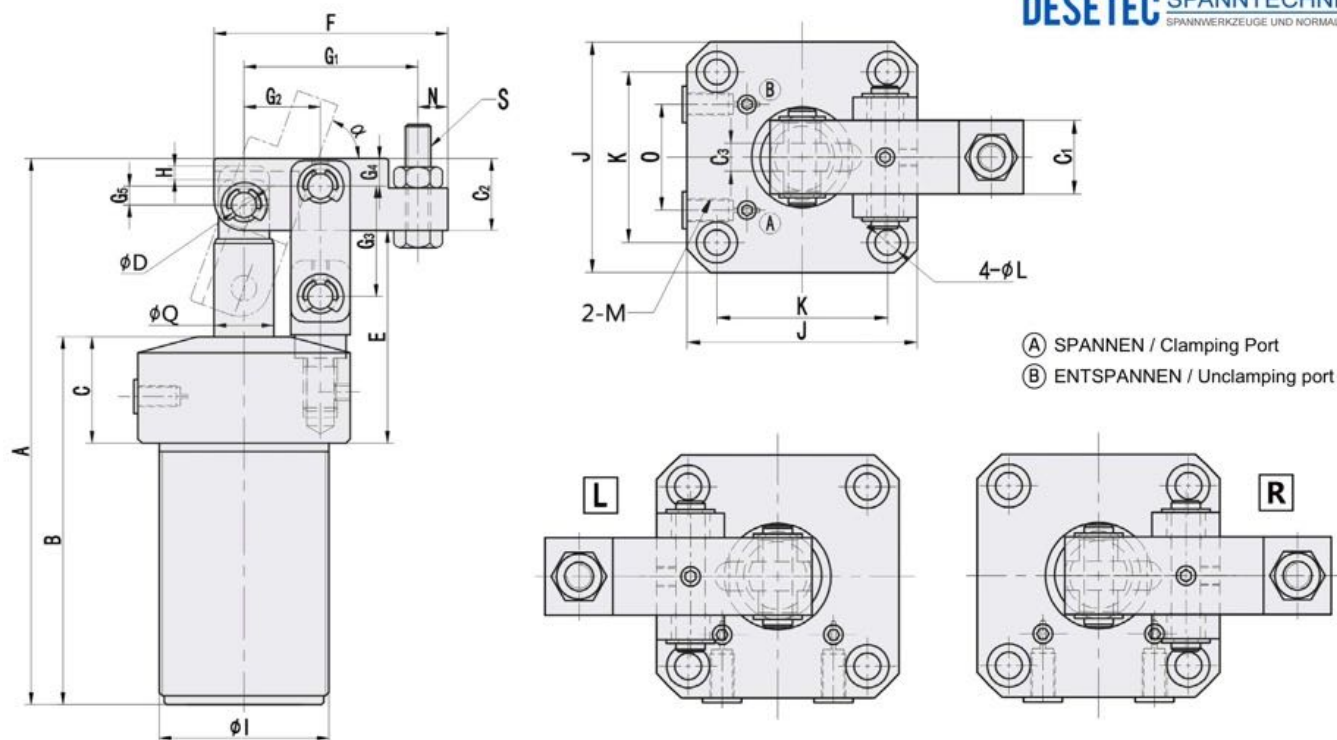
- Nur mit geölter und gelieferter Luft betreiben !
- Modifizierungen nach Kundenwunsch sind realisierbar.
- **Auch in der hitzebeständigen Ausführung bis 150°C verfügbar !**
- **CAD-Daten und Preise auf Anfrage !**

BEISPIEL BESTELLNUMMER : PLF-40 R

PLF	Serie	PLF
40	Größe / Kolben-Innendurchmesser [mm]	Ø25, Ø32, Ø40, Ø50, Ø63, Ø80, Ø100
R	Montagerichtung des Spanneisens	Leer : Standard vorne R: Rechts L: Links

Spezifikationen :

Model-No.	Spannkraft bei 7 bar [kN]	Zusatzhub [mm]	Spannhub [mm]	Gesamthub [mm]	Ölbedarf Spannen [cm³]	Ölbedarf Entspannen [cm³]	eff. Kolbenfläche Spannen [cm²]	eff. Kolbenfläche Entspannen [cm²]
PLF-25	0,27	4	20	24	11,78	8,09	4,91	3,37
PLF-32	0,42	3	28	31	24,92	18,69	8,04	6,03
PLF-40	0,67	3	30	33	41,54	34,82	12,56	10,55
PLF-50	1,07	3	30	33	64,78	54,42	19,63	16,49
PLF-63	1,7	3	30	33	102,83	92,47	31,16	28,02



MODEL	A	B	C	C1	C2	C3	φD	E	F	G1	G2	G3	G4	G5	H	I	J	K	L	M	N	O	Q	S	α
PLF-25	128,5	86,5	25	16	17	6	φ6	50	55	41	18	26	6,5	4,5	2	M40*1.5	50	37	φ5.5-φ9*5.5D	M5	7	23	φ14	M6	70°
PLF-32	149,5	97,5	25	18	20	8	φ6	57	68	52	22	33	8	5	4	M50*1.5	60	45	φ6.5-φ11*6.5D	PT1/8	8	23	φ16	M8	75°
PLF-40	157,5	97,5	25	20	25	8	φ8	60	75	56	24	33	13	4	3	M55*1.5	65	50	φ6.5-φ11*6.5D	PT1/8	10	26	φ16	M8	78°
PLF-50	174	104	25	22	30	10	φ10	65	87,5	63,5	27,5	44	11	10	3	M65*1.5	75	58	φ8.5-φ14*8.5D	PT1/8	14	32	φ20	M12	70°
PLF-63	179	105	25	22	30	10	φ10	69	98	74	32	48	11	10	3	M80*1.5	90	70	φ8.5-φ14*8.5D	PT1/8	14	35	φ20	M12	60°