

PLF – Pneumatic Link Clamp



Product Features :

- compact series for use in tight spaces
- Body material: aluminium alloy, hard coat
- Piston: S45C, Hard Chromed
- Holding capacity 0,27kN to 1,7N
- Upper flange mount
- Threaded body mount
- complete with clamping arm
- double acting
- Operating pressure : 4 to 7 bar
- CAD-file on request !

PLF Hebelspanner Flanschversion - Pneumatic Leverage Clamp

Max. Betriebsdruck 7 bar
Min. Betriebsdruck 4 bar
doppel wirkend

Max.operating pressure 7 bar
Min: operating pressure 4 bar
Double acting

Model No.	Spannkraft bei 7 bar (KN)	Spannhub (mm)	Gesamthub (mm)	Ölkapazität Spannen (cm³)	Ölkapazität Entspannen (cm³)	eff. Kolbenfläche geschlossen (cm²)	eff. Kolbenfläche offen (cm²)	Temperaturbereich (°C)
PLF-25	0,27	20	24	11,78	8,09	4,91	3,37	-10~+60 °C
PLF-32	0,42	28	31	24,92	18,69	8,04	6,03	
PLF-40	0,67	30	33	41,45	34,82	12,56	10,55	
PLF-50	1,07	30	33	64,78	54,42	19,63	16,49	
PLF-63	1,70	30	33	102,83	92,47	31,16	28,02	
Model No.	Clamping force at 7 bar (KN)	Clamping stroke (mm)	Total stroke (mm)	Oil capacity clamp (cm³)	Oil capacity unclamp (cm³)	eff.piston area clamp (cm²)	eff.piston area unclamp (cm²)	Range of temperature (°C)

Spezifikationen :

Körper : aus hochfester Aluminiumlegierung
Kolbenstange : S45C Stahl, hart verchromt
Flanschmontage an der Oberseite
Speziell entwickelter Hebelarm für effizientes Spannen.
Verfügbar in Zylindergrößen 25, 32, 40, 50 und 63mm.

Features:

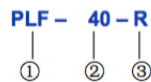
Body material:Aluminum alloy 6061T6 hard coat. Piston: S45C, Hard Chromed.
Use high-quality seal to avoid leakage and keep long operation.
Leverage structure design, the fixture can clamp easily, perform efficiently

Achtung :

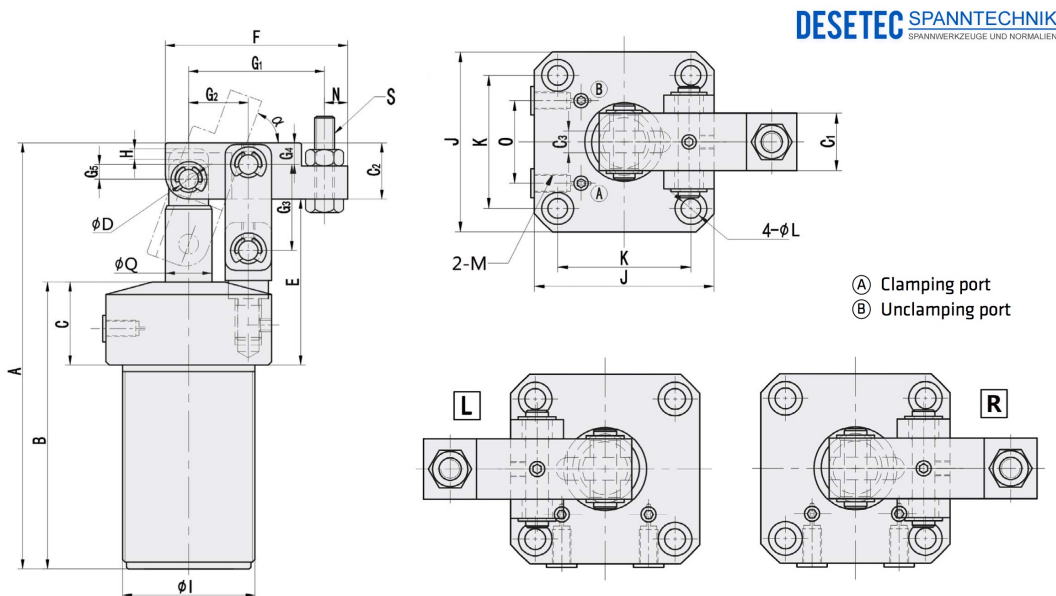
Eine eventuelle Verlängerung des Spannarms darf nicht das 1,5-fache der Originallänge überschreiten.
Nur mit geölter und gefilterter Luft verwenden !

When you need to increase the length of the clamping arm, please don't exceed 1.5 times of the original length.
Only operate with oiled air!

Typenbezeichnung (Bestell-Code)



①	PLF	Serie	PLF
②	40	Kolben-Innendurchmesser (mm)	Φ25,Φ32,Φ40,Φ50,Φ63
③	R	Montagerichtung des Spanneisen:	Leer : Standard vorne R : Rechts L : Links



DESETEC SPANNTECHNIK
SPANNWERKZEUGE UND NORMALIEN

Dimension table

Unit:mm

ITEM	A	B	C	C1	C2	C3	ΦD	E	F	G1	G2	G3	G4	G5	H	I	J	K	L	M	N	O	Q	S	α
PLF-25	128,5	86,5	25	16	17	6	Φ6	50	55	41	18	26	6,5	4,5	2	M40*1.5	50	37	Φ5.5-Φ9*5.5D	M5	7	23	Φ14	M6	70°
PLF-32	149,5	97,5	25	18	20	8	Φ6	57	68	52	22	33	8	5	4	M50*1.5	60	45	Φ6.5-Φ11*6.5D	PT1/8	8	23	Φ16	M8	75°
PLF-40	157,5	97,5	25	20	25	8	Φ8	60	75	56	24	33	13	4	3	M55*1.5	65	50	Φ6.5-Φ11*6.5D	PT1/8	10	26	Φ16	M8	78°
PLF-50	174	104	25	22	30	10	Φ10	65	87,5	63,5	27,5	44	11	10	3	M65*1.5	75	58	Φ8.5-Φ14*8.5D	PT1/8	14	32	Φ20	M12	70°
PLF-63	179	105	25	22	30	10	Φ10	69	98	74	32	48	11	10	3	M80*1.5	90	70	Φ8.5-Φ14*8.5D	PT1/8	14	35	Φ20	M12	60°