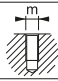
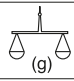
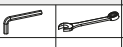


Artikelgruppe 1150-1160 M

Kraftspanner verschiebbar

Combined Sliding Clamp

Referenz-Nr. Order No.		h		s	s1	e1	d	sw	L	e	b	c	k	Spannkraft Clamping Force Kgf		
		min	max													
1150-116 M	M16	0	65	18-96	35	125	M20	12	140	43	55	19.5	26	2500	4340	
1150-118 M	M18	0	65	18-96	35	125	M20	12	140	43	55	19.5	30	2500	4360	
1150-120 M	M20	0	65	18-96	35	125	M20	12	140	43	55	19.5	30	2500	4370	
																
1160-220 M	M20	20	80	17-92	41.5	175	M24	12	24	178	55	74	24	34	5500	8880
1160-222 M	M22	20	80	17-92	41.5	175	M24	12	24	178	55	74	24	38	5500	8900
1160-224 M	M24	20	80	17-92	41.5	175	M24	12	24	178	55	74	24	44	5500	8920
1160-230 M	M30*	20	80	17-92	41.5	175	M24	12	24	178	55	74	24	51	5500	9110

1150

- Für Gewinde M16-M18-M20 Imbusschraube 1150-516 / 1150-518 / 1150-520 verwenden
- Spannhöhe 0-65 mm
- Spannkraft 2500 kg

1150

- In the outer holes M16-M18-M20 are used with the Reference Nr. imbus bolt (1150-516)-(1150-518)-(1150-520).
- Height clamping gap of the piece is 0-65mm
- Clamping Force is 2500 kgf.

1160

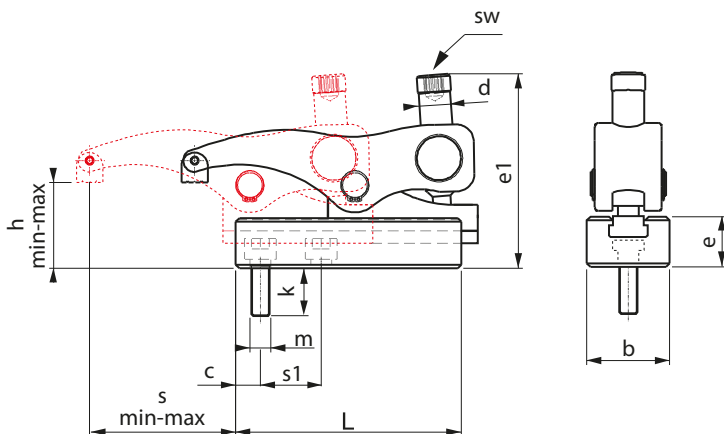
- Für Gewinde M20-M22-M24-M30 Imbusschraube 1160-620 / 1160-622 / 1160-624 / 1160-724 / 1160-730 verwenden
- Spannhöhe 20-80 mm
- Spannkraft 5500 kg

1160

- In the outer holes M20-M22-M24-M30 are used with the Reference Nr. imbus bolt (1160-620)-(1160-622)-(1160-624)-(1160-724)-(1160-730)
- Height clamping gap of the piece is 20-80mm
- Clamping Force is 5500 kgf.

Hinweis: Die Bohrung für Zylinderschraube des Trägerelements von 1160-230M ist außerhalb der Standardabmessungen. Sie wird für diesen Artikel speziell gefertigt.

Note: The drilling for cylinder head screw of the support element for 1160-230M is not standard. It is specially manufactured for this product.



VORTEILE;

- Spannkraft 2500 kg - 5500 kg
- Verwendung in Löchern und T-Kanal
- Mit verschieben unterschiedliche Positionierungen möglich
- Unterschiedliche Spannweiten mittels Imbusschraube ohne Stütze
- Praktische Bauart ermöglicht einfaches und schnelles Spannen

ADVANTAGES

- 2500 kgf - 5500 kgf Clamping Force.
- Usings in the hole and "T" channel.
- Ability to be fixed in verious positions by sliding on the slide.
- It clamps high and low distances without support with the imbus bolt.
- It provides rapid and easy connection due to it's practical structure.

