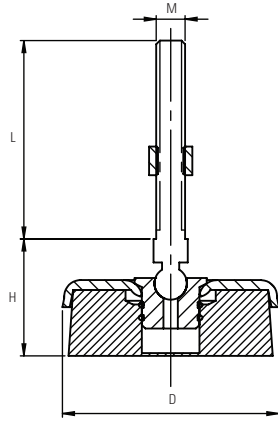
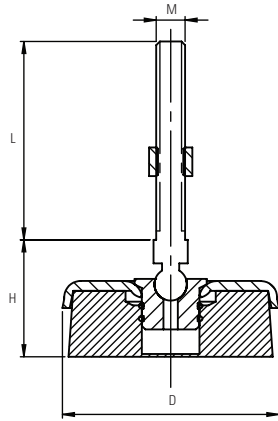


## Krom Gövde Mafsallı Denge Ayakları L SERİSİ



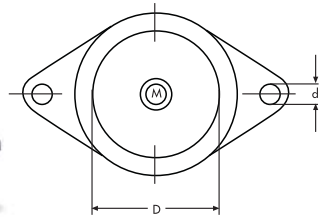
KOD	D (mm)	M	L (mm)	H (mm)	Taşıma kg / adet
L080 1011	80	M10x110	110	35	300
L080 1211	80	M12x110	110	35	400
L080 1611	80	M16x110	110	35	500
L120 1011	120	M10x110	110	45	800
L120 1211	120	M12x110	110	45	1.000
L120 1611	120	M16x110	110	45	1.200
L120 2015	120	M20x150	150	45	1.200
L160 1611	160	M16x110	110	45	1.500
L160 2015	160	M20x150	150	45	1.500

## Statik Boyalı Gövde Mafsallı Denge Ayakları LT SERİSİ



KOD	D (mm)	M	L (mm)	H (mm)	Taşıma kg / adet
L080 1011	80	M10x110	110	35	300
L080 1211	80	M12x110	110	35	400
L080 1611	80	M16x110	110	35	500
L120 1011	120	M10x110	110	45	800
L120 1211	120	M12x110	110	45	1.000
L120 1611	120	M16x110	110	45	1.200
L120 2015	120	M20x150	150	45	1.200
L160 1611	160	M16x110	110	45	1.500
L160 2015	160	M20x150	150	45	1.500

## Makina Tamponları BS SERİSİ

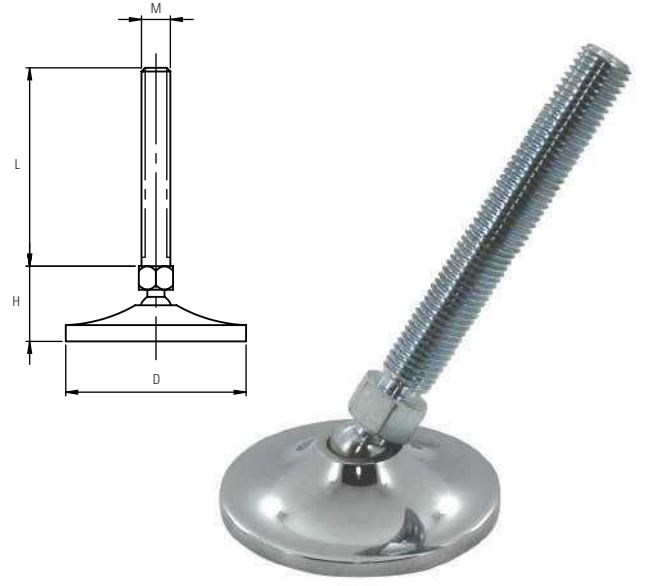


KOD	D (mm)	M	d (mm)	H (mm)	Ayar Mesafesi	Taşıma kg / adet
BS62	62	10	10	30	2	200
BS80	90	12	10	45	3	300
BS115	115	16	16	45	4	650

(Zemine Bağlantı Yuvalı)

## EM SERİSİ Çelik Mafsallı Makina Ayakları (Krom kaplı)

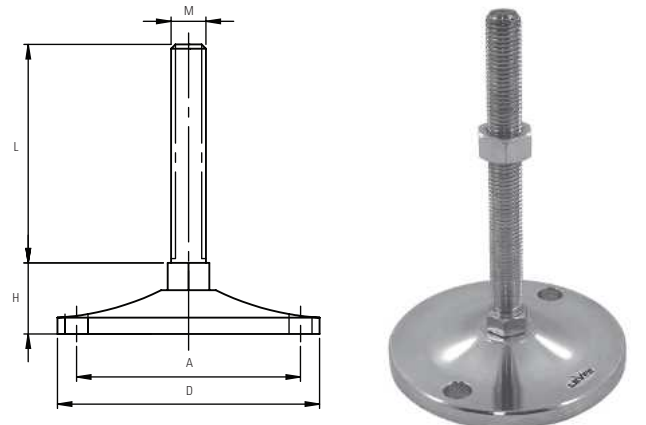
KOD	D (mm)	M	L (mm)	L1 (mm)	H (mm)	Taşıma kg / adet
EM40 0845	40	M8x45	75	45	30	100
EM40 1060	40	M10x60	90	60	30	100
EM40 1260	40	M12x60	90	60	30	100
EM60 1060	60	M10x60	90	60	30	100
EM60 1260	60	M12x60	90	60	30	200
EM60 1660	60	M16x60	90	60	30	200
EM80 1660	80	M16x60	100	60	40	500
EM801011	80	M10x110	150	110	40	400
EM801211	80	M12x110	150	110	40	400
EM80 1611	80	M16x110	150	110	40	500
EM80 1615	80	M16x150	190	150	40	500
EM80 2011	100	M20x110	150	110	40	600
EM100 1011	100	M10x110	150	110	40	600
EM100 1211	100	M12x110	150	110	40	600
EM100 1660	100	M16x60	100	60	40	800
EM100 1611	100	M16x110	150	110	40	800
EM100 1615	100	M16x150	190	150	40	800
EM100 1620	100	M16x200	240	200	40	800
EM100 2011	100	M20x110	150	110	40	1000
EM100 2015	100	M20x150	190	150	40	1000
EM100 2020	100	M20x200	240	200	40	1000
EM120 1611	120	M16x110	152	110	42	1200
EM120 1615	120	M16x150	192	150	42	1200
EM120 2011	120	M20x110	152	110	42	1200
EM120 2015	120	M20x150	192	150	42	1200
EM120 2020	120	M20x200	242	200	42	1200



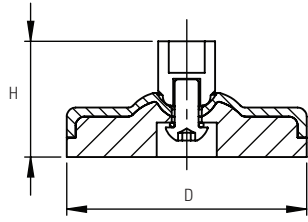
## EML SERİSİ Çelik Tabanlı Denge Ayakları

KOD	D (mm)	M	L (mm)	H (mm)	A (mm)	Taşıma kg / adet
EML 120 1610	120	M16x100	100	30	90	1000
EML 120 1615	120	M16x150	150	30	90	1000
EML 120 2010	120	M20x100	100	32	90	1500
EML 120 2015	120	M20x150	150	32	90	1500

(Zemine Bağlantı Yuvalı)



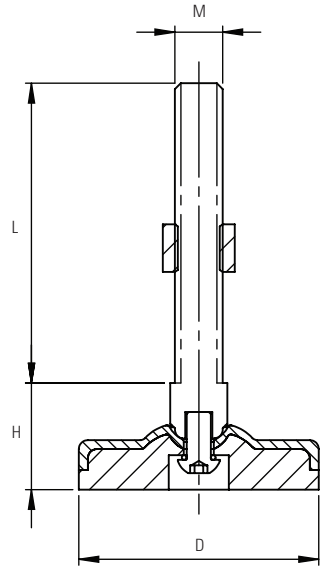
## Krom Makina Denge Dişi Yuvalı Ayaklar **LS SERİSİ**



NOT: Vulkanize NBR  
Kauçuk taban

KOD	D (mm)	Civata	H (mm)	Taşıma kg / adet
LS 50 10	50	M10	40	300
LS 50 12	50	M12	40	300
LS 50 16	50	M16	40	300
LS 80 10	80	M10	40	750
LS 80 12	80	M12	40	750
LS 80 16	80	M16	40	750
LS100 10	100	M10	42	1000
LS100 12	100	M12	42	1000
LS100 16	100	M16	42	1000

## Krom Makina Denge Ayakları **LS SERİSİ**

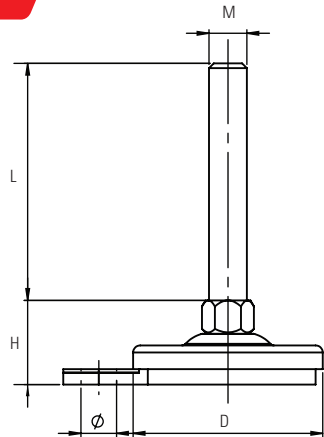


NOT: Vulkanize NBR  
Kauçuk taban

KOD	D (mm)	M	L (mm)	H (mm)	Taşıma kg / adet
LS 50 1050	50	M10x50	50	40	300
LS 50 1010	50	M10x100	100	40	300
LS 50 1250	50	M12x50	50	40	300
LS 50 1210	50	M12x100	100	40	300
LS 50 1610	50	M16x100	100	40	300
LS 80 1010	80	M10x100	100	40	750
LS 80 1015	80	M10x150	150	40	750
LS 80 1210	80	M12x100	100	40	750
LS 80 1215	80	M12x150	150	40	750
LS 80 1610	80	M16x100	100	40	750
LS 80 1615	80	M16x150	150	40	750
LS 80 2010	80	M20x100	100	40	750
LS 80 2015	80	M20x150	150	40	750
LS 10 1610	100	M16x100	100	40	1000
LS 10 1615	100	M16x150	150	40	1000
LS 10 2010	100	M20x100	100	40	1000
LS 10 2015	100	M20x150	150	40	1000

## Bağlantı Yuvalı, Krom Ayaklar **LBS SERİSİ**

Yeni Ürün



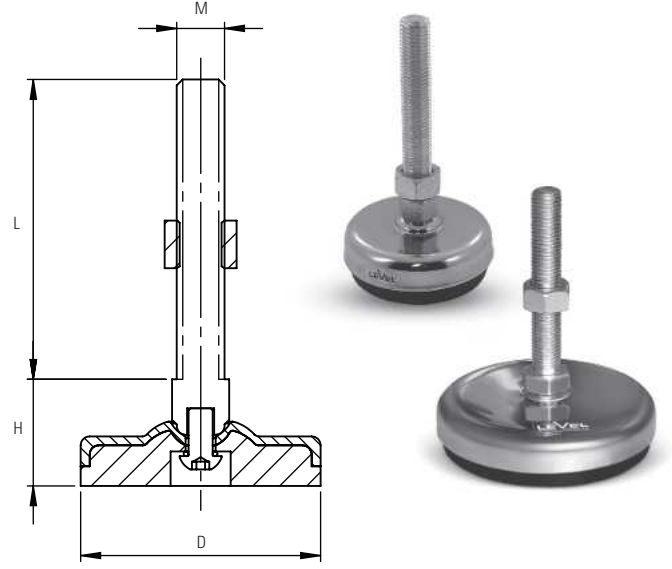
Ø17 mm

KOD	D (mm)	Civata	L (mm)	H (mm)	Taşıma kg / adet
LBS 80 1050	80	M10 x 50	50	35	750
LBS 80 1010	80	M10 x 100	100	35	750
LBS 80 1250	80	M12 x 50	50	35	750
LBS 80 1210	80	M12 x 100	100	35	750
LBS 80 1215	80	M12 x 150	150	35	750
LBS 80 1610	80	M16 x 100	100	35	750
LBS 80 1615	80	M16 x 150	150	35	750
LBS 80 2010	80	M20X100	100	35	750
LBS 80 2015	80	M20X150	150	35	750

(Zemine Bağlantı Yuvalı)

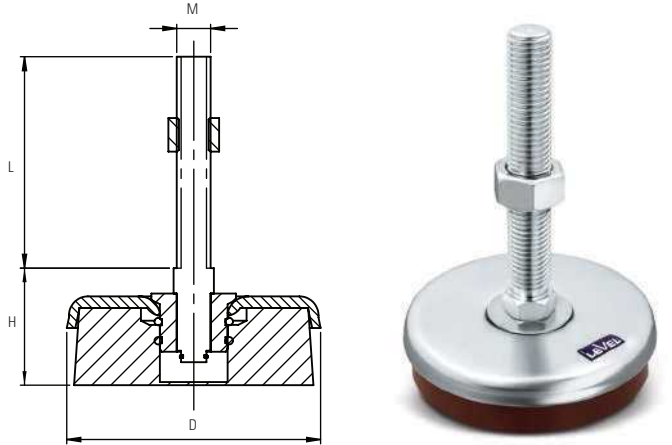
## EL SERİSİ Krom Kaplı Gövde Denge Ayakları

KOD	D (mm)	Civata	L (mm)	H (mm)	Taşıma kg / adet
EL 04 1050	40	M10x50	50	26	100
EL 04 1250	40	m12x50	50	28	100
EL 06 1050	65	M10x50	50	28	250
EL 06 1270	65	M12x70	70	30	300
EL 06 1610	65	M16x100	100	32	400
EL 06 1615	65	M16x150	150	32	400
EL 08 1210	80	M12x100	100	42	400
EL 08 1610	80	M16x100	100	45	500
EL 08 1615	80	M16x150	150	45	500
EL 08 2010	80	M20x100	100	45	600
EL 10 1210	100	M12x100	100	42	350
EL 10 1610	100	M16x100	100	45	600
EL 10 1615	100	M16x150	150	45	600
EL 10 2010	100	M20x100	100	45	800
EL 12 1210	120	M12x100	100	45	500
EL 12 1610	120	M16x100	100	47	800
EL 12 1615	120	M16x150	150	47	800
EL 12 2010	120	M20x100	100	50	1000
EL 12 2015	120	M20x150	150	50	1000
EL 16 1610	160	M16x100	100	50	2000
EL 16 1615	160	M16x150	150	50	2000
EL 16 2015	160	M20x150	150	53	2000
EL 20 2015	200	M20x150	150	62	4000



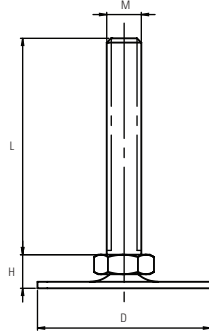
## AL SERİSİ Ağır Tip Makina Denge Ayakları

KOD	D (mm)	M	L (mm)	H (mm)	Taşıma kg / adet
AL 80 1210	80	M12x100	100	35	300
AL 80 1610	80	M16x100	100	35	400
AL 12 1610	120	M16x100	100	35	500
AL 12 1615	120	M16x100	100	45	800
AL 12 2010	120	M20x150	200	45	1000
AL 12 2015	120	M20x150	200	45	1200
AL 16 2015	160	M20x150	200	45	1200
AL 16 2415	160	M20x150	200	45	1500
AL 20 2415	200				



## Sac Denge Ayakları EMS SERİSİ

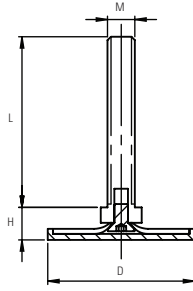
Yeni Ürün



KOD	D (mm)	Civata	L (mm)	H (mm)	Taşıma kg / adet
EMS 80 1290	80	M12 x 90	90	15	1.000
EMS 80 1610	80	M16 x 100	100	15	1.000
EMS 80 2015	80	M20 x 150	150	15	1.000

## Kauçuk Tabanlı Sac Denge Ayakları ESL SERİSİ

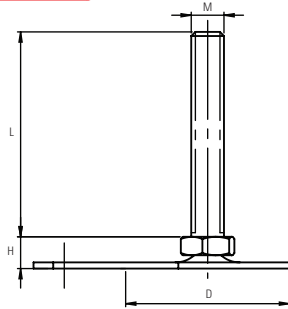
Yeni Ürün



KOD	D (mm)	M	L (mm)	H (mm)	Taşıma kg / adet
ESL 80 1290	80	M12 x 90	90	19	1.000
ESL 80 1610	80	M16 x 100	100	19	1.000
ESL 80 2015	80	M20 x 150	150	19	1.000

## Sac Denge Ayakları EMS SERİSİ

Yeni Ürün

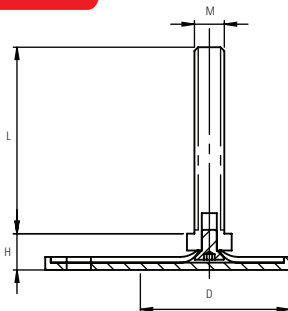


KOD	D (mm)	M	L (mm)	H (mm)	Taşıma kg / adet
EMS 85 1290	80	M12 x 90	90	15	1.000
EMS 85 1610	80	M16 x 100	100	15	1.000
EMS 85 2015	80	M20 x 150	150	15	1.000

(Zemine Bağlantı Yuvalı)

## Kauçuk Tabanlı Sac Denge Ayakları ESL SERİSİ

Yeni Ürün

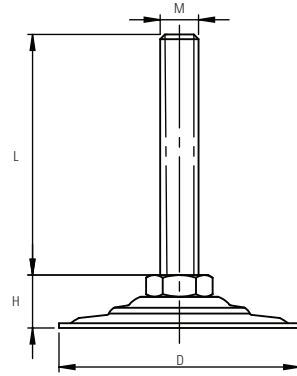


KOD	D (mm)	M	L (mm)	H (mm)	Taşıma kg / adet
ESL 85 1290	80	M12 x 90	90	19	1.000
ESL 85 1610	80	M16 x 100	100	19	1.000
ESL 85 2015	80	M20 x 150	150	19	1.000

(Zemine Bağlantı Yuvalı)

## EMS SERİSi Sac Tabanlı Denge Ayakları

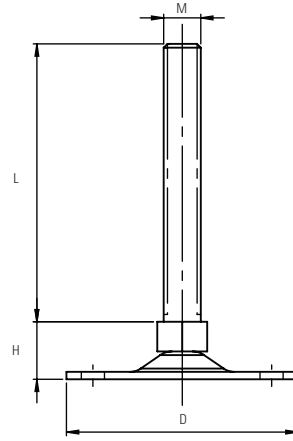
KOD	D (mm)	M	L (mm)	H (mm)	Taşıma kg / adet
EMS 10 1290	100	M12x90	90	25	300
EMS 10 1610	100	M16x100	100	27	400
EMS 10 2015	100	M20x150	150	30	500



## EMD SERİSi Delikli Sac Tabanlı Denge Ayakları

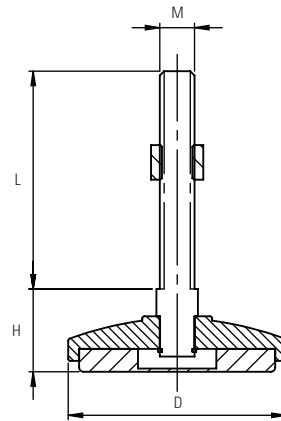
KOD	D (mm)	M	L (mm)	H (mm)	Taşıma kg / adet
EMD 10 1290	125	M12x90	90	25	600
EMD 10 1610	125	M16x100	100	27	800
EMD 10 2015	125	M20x150	150	30	1200

NOT: 4 mm sac kalınlığında taban (Zemine Bağlantı Yuvalı)

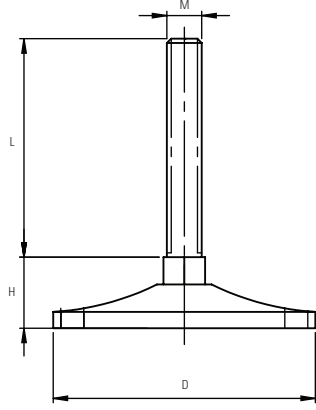


## EC SERİSi Çelik Gövde Denge Ayakları

KOD	D (mm)	M	L (mm)	H (mm)	Taşıma kg / adet
EC 50 1050	50	M10x50	50	32	400
EC 50 1250	50	M12x50	50	32	500
EC 50 1610	50	M16x100	100	32	600
EC 10 1610	100	M16x100	100	35	1.200
EC 10 1615	100	M16x150	150	35	1.200
EC 10 2010	100	M20x100	100	35	1.500
EC 10 2015	100	M20x150	150	37	1.500
EC 10 2415	100	M24x150	150	37	2.000
EC 15 1610	150	M16x100	100	35	2.000
EC 15 1615	150	M16x150	150	35	2.000
EC 15 2015	150	M20x150	150	37	3.000
EC 15 2415	150	M24x150	150	37	4.000
EC 20 1610	200	M16x100	100	35	4.000
EC 20 1615	200	M16x150	150	35	4.000
EC 20 2015	200	M20x150	150	37	5.000
EC 20 2415	200	M24x150	150	37	6.000

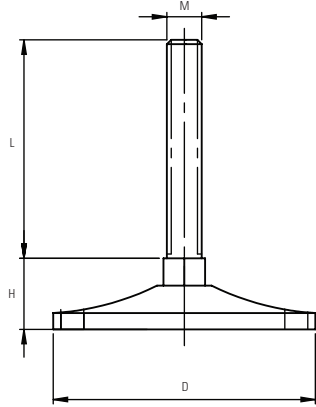


## Çelik Gövde Denge Ayakları (Galvaniz Kaplamalı) **AC SERİSİ**



KOD	D (mm)	M	L (mm)	H (mm)	Taşıma kg / adet
AC80 1011	80	M10x110	110	30	1000
AC80 1211	80	M12x110	110	30	1000
AC80 1611	80	M16x110	110	30	1500
AC80 1615	80	M16x150	150	30	1500
AC80 2010	80	M20x100	100	30	2000
AC80 2015	80	M20x150	150	30	2000
AC100 1011	100	M10x110	110	30	1000
AC100 1211	100	M12x110	110	30	1000
AC100 1611	100	M16x110	110	30	1500
AC100 1615	100	M16x150	150	30	1500
AC100 2010	100	M20x100	100	30	2000
AC100 2015	100	M20x150	150	30	2000
AC120 1011	120	M10x110	110	30	1000
AC120 1211	120	M12x110	110	30	1000
AC120 1611	120	M16x110	110	30	1500
AC120 1615	120	M16x150	150	30	1500
AC120 2010	120	M20x100	100	30	2000
AC120 2015	120	M20x150	150	30	2000

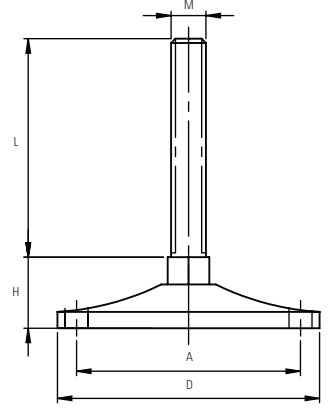
## Çelik Gövde Denge Ayakları (RAL5024 Elektrostatik Boyalı Gövde) **ACM SERİSİ**



KOD	D (mm)	M	L (mm)	H (mm)	Taşıma kg / adet
ACM80 1011	80	M10x110	110	30	1000
ACM80 1211	80	M12x110	110	30	1000
ACM80 1611	80	M16x110	110	30	1500
ACM80 1615	80	M16x150	150	30	1500
ACM80 2010	80	M20x100	100	30	2000
ACM80 2015	80	M20x150	150	30	2000
ACM100 1011	100	M10x110	110	30	1000
ACM100 1211	100	M12x110	110	30	1000
ACM100 1611	100	M16x110	110	30	1500
ACM100 1615	100	M16x150	150	30	1500
ACM100 2010	100	M20x100	100	30	2000
ACM100 2015	100	M20x150	150	30	2000
ACM120 1011	120	M10x110	110	30	1000
ACM120 1211	120	M12x110	110	30	1000
ACM120 1611	120	M16x110	110	30	1500
ACM120 1615	120	M16x150	150	30	1500
ACM120 2010	120	M20x100	100	30	2000
ACM120 2015	120	M20x150	150	30	2000

## AD SERİSİ Çelik Gövde, Bağlantılı Delikli Ayakları (Galvaniz Kaplamalı)

KOD	D (mm)	A (mm)	M	L (mm)	H (mm)	Taşıma kg / adet
AD80 1011	80	58	M10x110	110	30	1000
AD80 1211	80	58	M12x110	110	30	1000
AD80 1611	80	58	M16x110	110	30	1500
AD80 1615	80	58	M16x150	150	30	1500
AD80 2010	80	58	M20x100	100	30	2000
AD80 2015	80	58	M20x150	150	30	2000
AD100 1011	100	74	M10x110	110	30	1000
AD100 1211	100	74	M12x110	110	30	1000
AD100 1611	100	74	M16x110	110	30	1500
AD100 1615	100	74	M16x150	150	30	1500
AD100 2010	100	74	M20x100	100	30	2000
AD100 2015	100	74	M20x150	150	30	2000
AD120 1011	120	94	M10x110	110	30	1000
AD120 1211	120	94	M12x110	110	30	1000
AD120 1611	120	94	M16x110	110	30	1500
AD1201615	120	94	M16x150	150	30	1500
AD120 2010	120	94	M20x100	100	30	2000
AD120 2015	120	94	M20x150	150	30	2000



## ADM SERİSİ Çelik Gövde Bağlantı Delikli Ayaklar (RAL5024 Elektrostatik Boyalı Gövde)

KOD	D (mm)	A (mm)	M	L (mm)	H (mm)	Taşıma kg / adet
AD80 1011	80	58	M10x110	110	30	1000
AD80 1211	80	58	M12x110	110	30	1000
AD80 1611	80	58	M16x110	110	30	1500
AD80 1615	80	58	M16x150	150	30	1500
AD80 2010	80	58	M20x100	100	30	2000
AD80 2015	80	58	M20x150	150	30	2000
AD100 1011	100	74	M10x110	110	30	1000
AD100 1211	100	74	M12x110	110	30	1000
AD100 1611	100	74	M16x110	110	30	1500
AD100 1615	100	74	M16x150	150	30	1500
AD100 2010	100	74	M20x100	100	30	2000
AD100 2015	100	74	M20x150	150	30	2000
AD120 1011	120	94	M10x110	110	30	1000
AD120 1211	120	94	M12x110	110	30	1000
AD120 1611	120	94	M16x110	110	30	1500
AD1201615	120	94	M16x150	150	30	1500
AD120 2010	120	94	M20x100	100	30	2000
AD120 2015	120	94	M20x150	150	30	2000

