



# DMC

Die & Mould Components

## Ca Catalog 2019 19



# DMC

**Die & Mould Components**

[www.dmckalip.com](http://www.dmckalip.com)



### DMC ÜRÜNLERİ

DMC Markamız "Die and Mold Components" hassas mühendislik faaliyetleriyle "Müşteri Memnuniyetine" odaklanmıştır. Hammaddede seçiminden depolamaya kadar üretimin her safhası titizlikle kontrol edilmektedir. 48 yıllık imalat tecrübesiyle kazandıklarımız, "Standart Kalıp Elemanları" üretimine aktarılmıştır. Kalite başlangıç noktamız; sorumlu, değişken imalat koşullarına uyumlu ve hassas planlama, firmamızın yapı taşlarını oluşturmaktadır. Hedefimiz; Müşteri beklentilerinin ötesinde olup, problem çözümüne odaklanmış ürün ve hizmeti devamlı olarak sağlamaktır.

"DMC" standart ve özel en iyi çözümleri veren fiyat ve teslim süresi geniş bir ürün yelpazesine sahiptir. "DMC" üretken ve rekabetçi olmanızı sağlayacak sağlam, güvenilir iş ortağınızdır!

### DMC PRODUCTS

Our Brand "DMC , Die and Mold Components" with it's precision engineering activities is focused on Customer Satisfaction. Every phase of production is carefully controlled from selection of raw material to warehousing . Experience of 48 years in manufacture, has been concentrating its efforts in production of Standart Mold/Die Elements . Quality is the starting point of activities ; responsibility, flexibility of production, precise planning are the cornerstones of the services the company offers. Our target is to supply products and service beyond customer expectations .

"DMC" has standart and special, wide range of products with competetive price and fast delivery terms. "DMC" is the reliable partner you that will make you productive and competetive.

### DMC ÜRÜNLERİ KULLANIM ESASLARI

**1- Uygun Plaka Seçimi :** Kullanılacak merkezleme elemanlarının bağlandığı plakaların, kalıptaki operasyona göre uygun kalınlıkta olması ve diğer boyutlarının ise pres yükü altındayken yanıl kuvvetlerin, kolonlar arasında mümkün olan en iyi seviyede ortalayacak şekilde tercih edilmesi gerekmektedir.

**2- Uygun Merkezleme Takımının Seçimi :** Burada esas olan nokta operasyona göre kalıpta kaç adet kolon ve burç gerektiği ve bu kolon ve burç çaplarının ne olacağı kararının verilmesi aşamasıdır. Kalıbın yapacağı operasyon zorluğuna göre uygun çapta kolonlar ve bunlarla kullanılacak en uygun burçlar seçilerek takımlandırılmalıdır.

**3- Plakaların İşlenmesi :** Kalıp plakalarındaki kolon ve burç yuvalarının açılması işlemi son derece önem taşır. Bu yuvaların birbiriyle olan uyumu ve delik toleransları , belirtilen toleranslar dahilinde olmalıdır. Yuvalar arasındaki kaçıklık , gereksiz yanıl yüklemeye sebebiyet verir. Kalıp daha çalışmadan, deneme esnasında bile derin çizikler gözlemlenebilir. Bu derin çizikler daha sonrası için bir sarma problemi tehlikesi doğurabilir. Her bir yuva uygun toleransla açılmalıdır. Deliğe bol geçen merkezleme elemanı görevini tam yapmaz. İmalat ürününde ve kalıpta deformasyona sebep olabilir. Eğer yuvalar belirtilen toleranslardan dar işlenirse kolon ve burçlar buralara çok zor geçer. Hatta geçemeyip zorla ( ağır çekiçle ) geçirilmeye çalışılırsa da burçlarda kırılma ya da aşın büzülme, kolonlarda ise yanıl şişme gerçekleşir. Her durumda sarma problemleri oluşabilir. Bu problemlerin oluşmaması için merkezleme elemanı çeşidine göre uygun bağlantı yapılmalıdır. (Orneğin: alttan çekirme ya da baskı papucu kullanma bkz.syf no.14)

**4- Kolon ve burçların çalışması :** Kolon ve burçlar plakalara monte edilirken burçlar üst plakaya, kolon ise alt plakaya takılmalıdır. Bu sayede burçların içine herhangi bir yabancı madde ( çapak, toz ,vs. ) girmez ve binkmez. Operatörlerin kolon ve burçları devamlı gözlemlmeleri gerekmektedir. Uygun yağ ile belli periyotlarda yağ kullanmaları, kullanılan merkezleme elemanlarının ömrünü uzatır.
















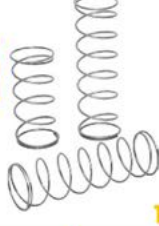


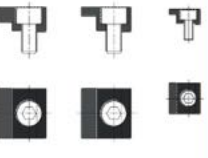

### DMC PRODUCTS USER MANUEL

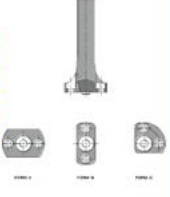
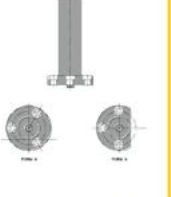
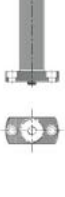


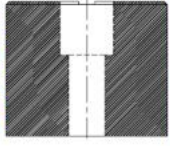
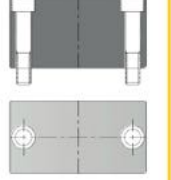
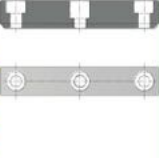
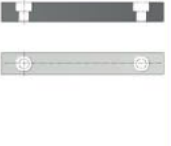
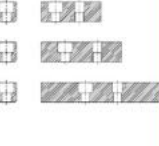


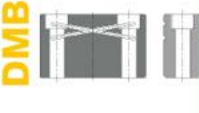
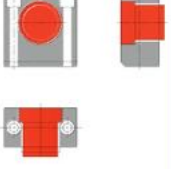
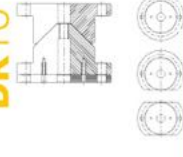




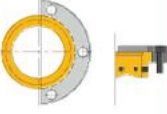





**1- Choosing appropriate plate:** While choosing guiding elements fixed to the plates, according to the operation of mold, appropriate thickness should be chosen right and about the other sizes under the press load, lateral forces would be centered between the columns with possible best degree.

**2- Choosing appropriate guiding set:** Here the base point according the operation on the mold how many column and bush is required and the phase of determining diameters of these columns and bushes. According to the difficulty of operation on mold with the acceptable diameter of columns and the best suitable bushes should be choosen and built as sets.

**3- Processing the plate:**The operation making the holes for columns and bushes on the mold plates is extremely important.The adaptation of these holes with each other and the hole tolerances of their selves should definitely as stated values.Holes that does not fit to each other cause undesirable lateral load. Even the mold has not start working, at the test stage deep lines could be seen and these deep lines can cause corruption on the surface of guiding elements. All holes should be cutted as defined tolerance. if the guiding element is large to the hole, it can not make its duty properly. And this is a reason for deformation at mold and also at the end product. if the holes are tighter than defined tolerances, columns and bushes hardly fit into their places. Even can not fit and forced to fit their holes ( with a heavy hammer ). This time breaking and shrinking on the bushes, lateral shrinking on the columns can be observed. Not to come across with these problems, suitable fixing should be made to the related to guiding elements's kinds. (For example : using it with end wise screw or screw clamps , see on page no.14)

**4- Working of columns and bushes:** while fixing columns and bushes to plates, bushes should be fixed to upper plate, columns to the bottom plate. By this way any undesirable substance ( burr , dust ,etc ) can not get into the bush and collect there. Operators always should observe the columns and bushes. They should put oil periodically, this will prolong the life of the guiding elements.

<p><b>ORTADAN ŞAPKALI KOLON</b> (Guide Pillar)</p> <p><b>DK01</b></p>  <p>6</p>	<p><b>ARKASI KALIN KOLON</b> (Guide Pillar)</p> <p><b>DK02</b></p>  <p>7</p>	<p><b>DÜZ KOLON</b> (Guide Pillar)</p> <p><b>DK03</b></p>  <p>8</p>	<p><b>FLANŞLI KOLON</b> (Guide Pillar)</p> <p><b>DK21</b></p>  <p>9</p>	<p><b>KILAVUZ KOLON</b> (Guide Pillar)</p> <p><b>DK22</b></p>  <p>10</p>
<p><b>KILAVUZ KOLON</b> (Guide Pillar)</p> <p><b>DK23</b></p>  <p>11</p>	<p><b>KILAVUZ KOLON</b> (Guide Bush)</p> <p><b>DK24</b></p>  <p>12</p>	<p><b>SEGMANLI MONTAJ FLANŞI</b> (Clamping Flange With Retaining Ring)</p> <p><b>DFS</b></p>  <p>13</p>	<p><b>ORTADAN ŞAPKALI BURÇ</b> (Guide Bush)</p> <p><b>DB01</b></p>  <p>14</p>	<p><b>ÜSTTEN ŞAPKALI BURÇ</b> (Guide Bush)</p> <p><b>DB02</b></p>  <p>14</p>
<p><b>KALIN ORTADAN ŞAPKALI BURÇ</b> (Guide Bush)</p> <p><b>DB03</b></p>  <p>15</p>	<p><b>KALIN ÜSTTEN ŞAPKALI BURÇ</b> (Guide Bush)</p> <p><b>DB04</b></p>  <p>15</p>	<p><b>ŞAPKALI BİLYALI BURÇ</b> (Ball Bearing Guide Bush)</p> <p><b>DB07</b></p>  <p>16</p>	<p><b>ŞAPKALI BİLYALI BURÇ</b> (Ball Bearing Guide Bush, ECO)</p> <p><b>DB07 E<sub>eco</sub></b></p>  <p>16</p>	<p><b>KISA BİLYALI BURÇ</b> (Ball Bearing Guide Bush)</p> <p><b>DB08</b></p>  <p>17</p>
<p><b>BİLYALI BURÇ</b> (Ball Cage)</p> <p><b>DB09</b></p>  <p>17</p>	<p><b>BİLYALI BURÇ TUTUCU</b> (Ball Cage Stopper)</p> <p><b>DBT</b></p>  <p>18</p>	<p><b>BİLYALI BURÇ İTİCİ YAY</b> (Ejector Spring For Ball Cage)</p> <p><b>DDY</b></p>  <p>18</p>	<p><b>UZUN BRONZLU BURÇ</b> (Guide Bush With Bronze)</p> <p><b>DB05</b></p>  <p>19</p>	<p><b>UZUN BRONZLU BURÇ</b> (Guide Bush With Bronze, ECO)</p> <p><b>DB05 E<sub>eco</sub></b></p>  <p>19</p>
<p><b>KISA BRONZLU BURÇ</b> (Guide Bush With Bronze)</p> <p><b>DB06</b></p>  <p>20</p>	<p><b>GRAFİTLİ SÜRTÜNME PLAKASI</b> (Wear Plate With Graphite Insert)</p> <p><b>DP01</b></p>  <p>20</p>	<p><b>KOLON ve BURÇ TUTUCU</b> (Pillar and Bush Clamp)</p> <p><b>BPM10</b></p>  <p>21</p>	<p><b>BASKI PAPUÇLARI</b> (Screw Clamps)</p> <p><b>BPM</b></p>  <p>21</p>	

<b>TİJ MILİ</b> (Air Pin) <b>DK36</b>  22	<b>TİJ MILİ</b> (Air Pin) <b>DK50</b>  23	<b>TİJ MILİ</b> (Air Pin) <b>DK36F</b> <b>DK45F</b>  24	<b>EMNİYET PİMİ</b> (Retainer Pin) <b>DLP03</b>  25	<b>MESAFE BLOKLARI</b> (Stop Block) <b>DBT01</b>  26 - 27
<b>MESAFE BLOKLARI</b> (Stop Block) <b>DBT01F</b>  28	<b>MESAFE BLOKLARI</b> (Stop Block) <b>DKT02</b>  29 - 30	<b>KAMA</b> (KEY) <b>DPKM</b>  31	<b>KAMA</b> (KEY) <b>DPKMF01</b>  32	<b>KAMA</b> (KEY) <b>DPKMF</b>  33
<b>MERKEZLEME PİMİ</b> (Locating Pin) <b>DPM01</b>  34	<b>MERKEZLEME PİMİ</b> (Locating Pin) <b>DPM02</b>  34	<b>MERKEZLEME BLOĞU</b> (Locating Block) <b>DMB</b>  35	<b>KAM STOPER</b> (Cam Stopper) <b>DKSF</b>  36	<b>KONİK KİLİTLEME</b> (Locating Block) <b>DK10</b>  37
<b>GRAFİTLİ BRONZ BURÇ</b> (Oilless Guide Bushes) <b>DG01</b>  39	<b>GRAFİTLİ BRONZ BURÇ</b> (Oilless Guide Bushes) <b>DG02</b>  39	<b>GRAFİTLİ BRONZ BURÇ</b> (Oilless Guide Bushes) <b>DG03</b>  40	<b>GRAFİTLİ BRONZ BURÇ</b> (Oilless Guide Bushes) <b>DG11</b>  40	<b>BURÇ TUTUCU FLANŞ</b> (Securing Flange) <b>DFR</b>  41
<b>GRAFİTLİ BRONZ BURÇ</b> (Oilless Guide Bushes) <b>DG04</b>  42	<b>GRAFİTLİ BRONZ BURÇ</b> (Oilless Guide Bushes) <b>DG04 F</b>  43	<b>GRAFİTLİ BRONZ BURÇ</b> (Oilless Guide Bushes) <b>DG05</b>  44	<b>GRAFİTLİ BRONZ BURÇ</b> (Oilless Guide Bushes) <b>DG07</b>  44	<b>ŞAPKALI KADEMELİ KOLON</b> (Guide Pillar) <b>DK04 A/B</b>  46 - 47

<b>ŞAPKALI KADEMELİ KOLON</b> (Guide Pillar) <b>DK04L A/B</b>  (Form A) (Form B) <b>48</b>	<b>ŞAPKALI KOLON</b> (Guide Pillar) <b>DK05 A/B</b>  (Form A) (Form B) <b>49</b>	<b>ŞAPKALI BURÇ</b> (Guide Bush) <b>DB10</b>  <b>50</b>	<b>İTİCİ PLAKA MERKEZLEME BURCU</b> (Ejector Bail Cages) <b>DEB01</b>  <b>51</b>	<b>DÜZ KOLON</b> (Straight Guide Pillar) <b>DK11</b>  <b>52</b>
<b>KUYRUKLU ŞAPKALI KADEMELİ KOLON</b> (Guide Pillar With Tail) <b>DK06 A/B</b>  (Form A) (Form B) <b>53 - 54</b>	<b>KUYRUKLU ŞAPKALI BURÇ</b> (Guide Bush With Tail) <b>DB11</b>  <b>55</b>	<b>ORTADAN FLANŞLI BURÇ</b> (Middle Flanged Guide Bush) <b>DB12</b>  <b>56</b>	<b>TESPİT BURCU</b> (Locating Sleeves) <b>DB13</b>  <b>57</b>	<b>KADEMELİ KOLON</b> (Guide Pillar) <b>DK12</b>  <b>58</b>
<b>BİLYALI ŞK</b> (Guide Pillar) <b>DK08</b>  <b>59</b>	<b>BİLYALI DÜZ KOLON</b> (Straight Guide Pillar) <b>DK09</b>  <b>60</b>	<b>BİLYALI FLANŞLI BURÇ</b> (Ball Bearing Flanged Bush) <b>DB14</b>  <b>60</b>	<b>KONİK KİLİTLEME</b> (Interlock Set) <b>DK10</b>  <b>61</b>	<b>MAÇA MİLLERİ</b> (Ejector Pin) <b>DMM</b>  (Form A) (Form B) <b>62</b>
<b>SİLİNDİR BAŞLI İTİCİ</b> (Cylindrical Head Ejector Pin) <b>DSB</b>  <b>62</b>				

# DMC

Die & Mould Components

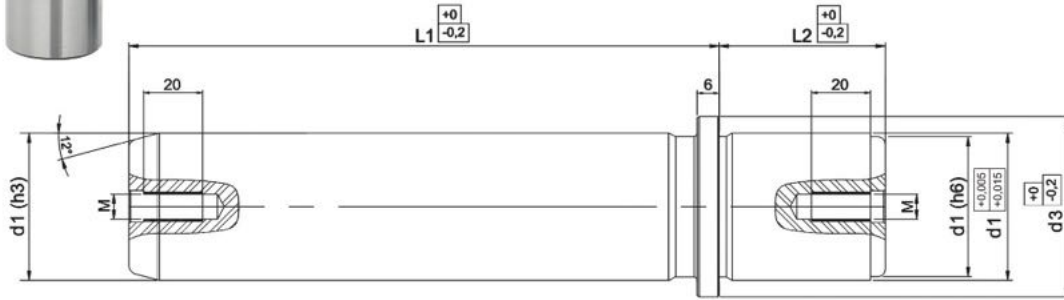


## SAC KALIPLARI MERKEZLEME ELEMANLARI (Die Components)

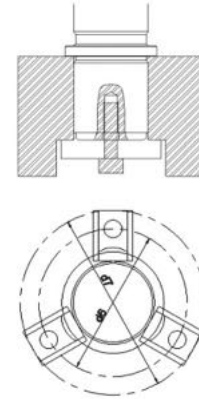
# DK01 ORTADAN ŞAPKALI KOLON / (Guide Pillar)



Malzeme (Material)	16MnCr5 (1.7131)
Isıl İşlem (Heat Treatment)	Sementasyon (Cementing)
Sertlik (Hardness)	
Yüzey (Surface)	60-62Hrc
Sertlik Derinlik (Hardness Depth)	1-3 mm
Çekirdek (Core)	32-34 Hrc
Bağlantı (Fixing)	Bağlama pabucu ile (With Screw Clamps) Altın Çekirde ile (With Endvise Screw)
Örnek Sipariş (Example Order)	OŞKØ40x200x37 (d1xL1xL2)
Sipariş Kodu (Order Code)	40.DK01.200.037



d1	Ø16	Ø20	Ø25	Ø30/32	Ø40	Ø50	Ø63	Ø80
d3	22	25	32	40	50	63	80	95
d6	42,5	46	52	60	70	84	101	116
d7	57,5	61	67	74	85	101	118	133
Bağlama Pabucu Screw Clamps	BPM.06	BPM.06	BPM.06	BPM.06	BPM.06	BPM.08	BPM.08	BPM.08
M	M8	M8	M8	M8	M8	M8	M8	M12
L2	20	23	30	37	37	47	47	60
L1								
100	•	•	•					
112	•	•	•	•				
125	•	•	•	•	•			
140	•	•	•	•	•	•		
160	•	•	•	•	•	•	•	
180	•	•	•	•	•	•	•	
200	•	•	•	•	•	•	•	•
224			•	•	•	•	•	•
250			•	•	•	•	•	•
280				•	•	•	•	•
315				•	•	•	•	•
355					•	•	•	•
400						•	•	•

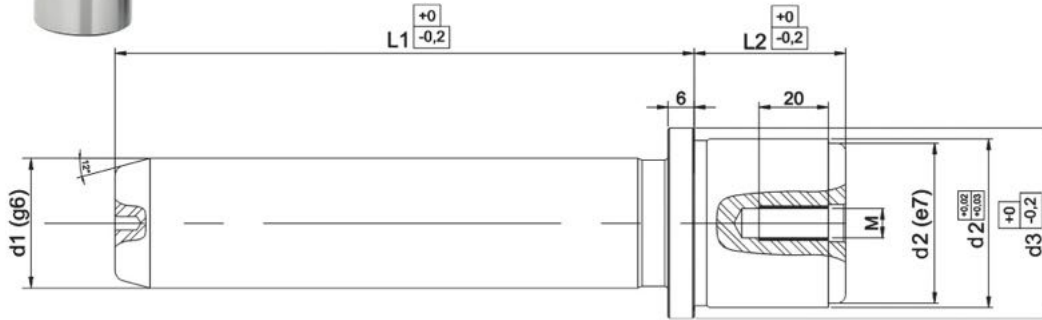




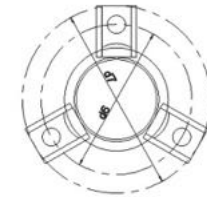
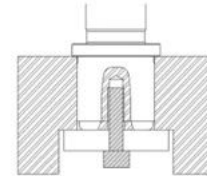
# DK02 ARKASI KALIN KOLON / (Guide Pillar)



Malzeme (Material)	16MnCr5 (1.7131)
Isıl İşlem (Heat Treatment)	Sementasyon (Cementing)
Sertlik (Hardness)	
Yüzey (Surface)	60-62Hrc
Sertlik Derinlik (Hardness Depth)	1-3 mm
Çekirdek (Core)	32-34 Hrc
Bağlantı (Fixing)	Bağlama pabucu ile (With Screw Clamps) Alttan Çekirme ile (With Endwise Screw)
Örnek Sipariş (Example Order)	AKKØ30x200x35 (d1xL1xL2)
Sipariş Kodu (Order Code)	30.DK02.200.035



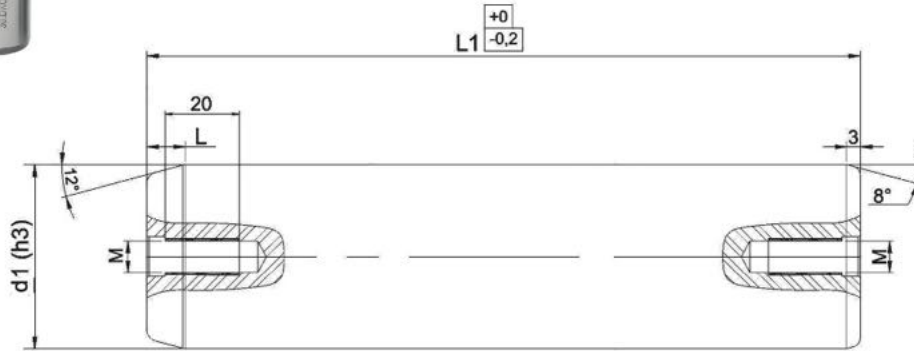
d1	Ø20	Ø25	Ø30
d2	28	34	39
d3	34	39	44
d6	54	59	64
d7	69	74	79
Bağlama Pabucu Screw Clamps	BPM.06	BPM.06	BPM.06
M	M6	M8	M8
L2	25/35	25/35	35/45
L1			
100	•	•	
125	•	•	•
140	•	•	•
160	•	•	•
180	•	•	•
200		•	•
220		•	•
240		•	•
260			•
280			•
315			•



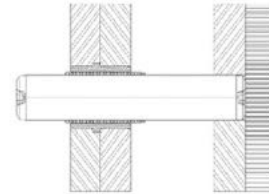
# DK03 DÜZ KOLON / (Guide Pillar)



Malzeme (Material)	16MnCr5 (1.7131)
Isıl İşlem (Heat Treatment)	Sementasyon (Cementing)
Sertlik (Hardness)	
Yüzey (Surface)	60-62Hrc
Sertlik Derinlik (Hardness Depth)	1-3 mm
Çekirdek (Core)	32-34 Hrc
Bağlantı (Fixing)	Altıtan Çekirme ile (With Endwise Screw)
Örnek Sipariş (Example Order)	DÜZ KOLON Ø40x200 (d1 x L1)
Sipariş Kodu (Order Code)	40.DK03.200



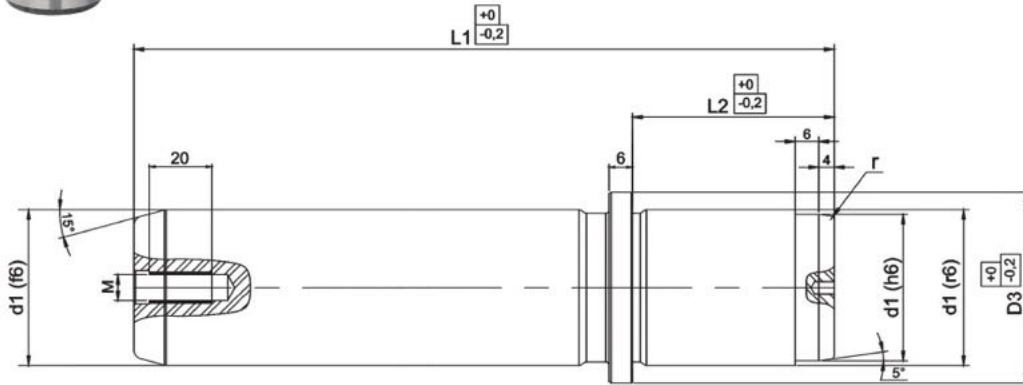
d1	Ø16	Ø20	Ø25	Ø30/32	Ø40	Ø50	Ø63	Ø80
L	4	4	6	6	6	8	8	8
M	M8	M8	M8	M8	M8	M8	M8	M8
L1								
90	•							
100	•	•	•					
112	•	•	•					
125	•	•	•	•				
140	•	•	•	•				
160	•	•	•	•	•			
180	•	•	•	•	•	•		
200	•	•	•	•	•	•		
224	•	•	•	•	•	•		
250		•	•	•	•	•	•	
280			•	•	•	•	•	•
315				•	•	•	•	•
355					•	•	•	•
400						•	•	•
450							•	•
500								•



# DK21 FLANŞLI KOLON / (Guide Pillar)



Malzeme (Material)	16MnCr5 (1.7131) / CK45 (1.1191)
Isıl İşlem (Heat Treatment)	Sementasyon (Cementing) / İndüksiyon (Induction)
Sertlik (Hardness)	
Yüzey (Surface)	58-62Hrc
Sertlik Derinlik (Hardness Depth)	1-3 mm
Örnek Sipariş (Example Order)	FK Ø40x200 (d1xL1)
Sipariş Kodu (Order Code)	40.DK21.200

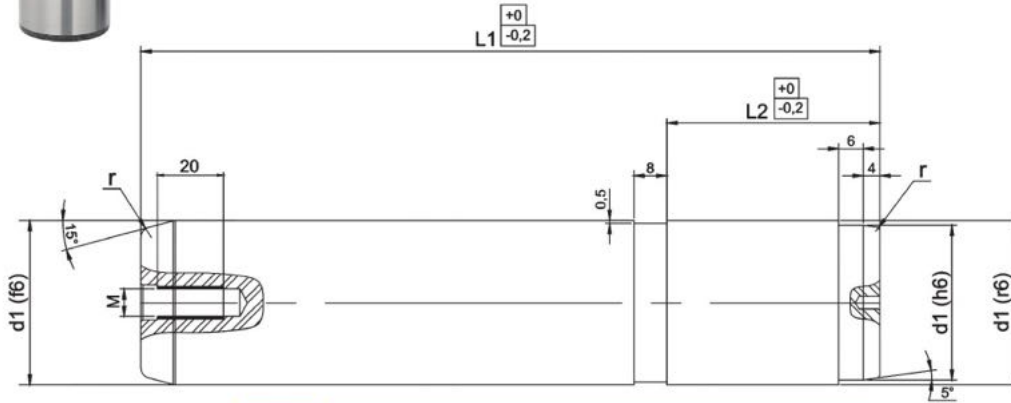


d1	Ø25	Ø32	Ø40	Ø50	Ø63	Ø80	Ø100
d3	33	40	50	60	80	90	110
M	-	-	-	-	-	M12	M12
r	2	2	2	2	3	3	3
L2	40	45	56	70	80	100	125
L1							
140	•	•					
160	•	•	•	•			
180	•	•	•	•			
200		•	•	•	•		
224			•	•	•		
250			•	•	•	•	
280				•	•	•	
315				•	•	•	•
355					•	•	•
400					•	•	•
500						•	•

# DK22 KILAVUZ KOLON / (Guide Pillar)



Malzeme (Material)	16MnCr5 (1.7131) / CK45 (1.1191)
Isıl İşlem (Heat Treatment)	Sementasyon (Cementing) / İndüksiyon (Induction)
Sertlik (Hardness)	
Yüzey (Surface)	58-62Hrc
Sertlik Derinlik (Hardness Depth)	1-3 mm
Örnek Sipariş (Example Order)	KK Ø40x200 (d1xL1)
Sipariş Kodu (Order Code)	40.DK22.200

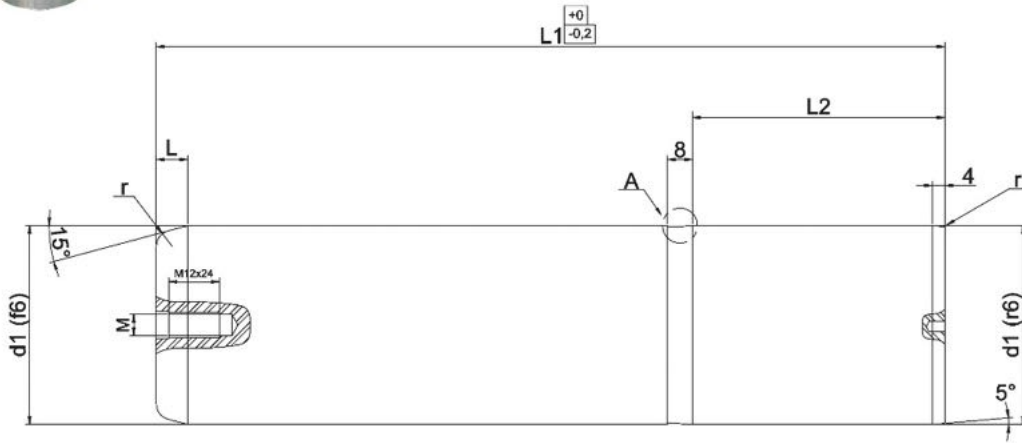


d1	Ø25	Ø32	Ø40	Ø50	Ø63	Ø80	Ø100
M	-	-	-	-	-	M12	M12
r	2	2	2	2,5	2,5	3	3
L2	40	45	56	70	80	100	125
L1							
140	•	•					
160	•	•	•	•			
180	•	•	•	•			
200		•	•	•	•		
224			•	•	•		
250			•	•	•	•	
280				•	•	•	
315				•	•	•	•
355					•	•	•
400					•	•	•
450						•	•
500						•	•
550							•
600							•

# DK23 KILAVUZ KOLON / (Guide Pillar)

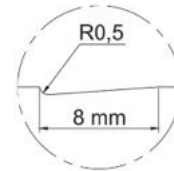


Malzeme (Material)	16MnCr5 (1.7131) / CK45 (1.1191)
Isıl İşlem (Heat Treatment)	Sementasyon (Cementing) / İndüksiyon (Induction)
Sertlik (Hardness)	
Yüzey (Surface)	58-62Hrc
Sertlik Derinlik (Hardness Depth)	1-3 mm
Örnek Sipariş (Example Order)	KK Ø40x200 (d1xL1)
Sipariş Kodu (Order Code)	40.DK23.200



d1	Ø25	Ø32	Ø40	Ø50	Ø63	Ø80
M	-	-	-	-	-	M12
r	2	2	2	2,5	2,5	3
L2	40	45	56	70	80	100
L	8	8	8	10	10	10
L1						
125	•					
140	•	•	•			
160	•	•	•	•		
180	•	•	•	•	•	
200	•	•	•	•	•	•
224	•	•	•	•	•	•
250		•	•	•	•	•
280			•	•	•	•
315				•	•	•
355				•	•	•
400					•	•
450						•
500						•

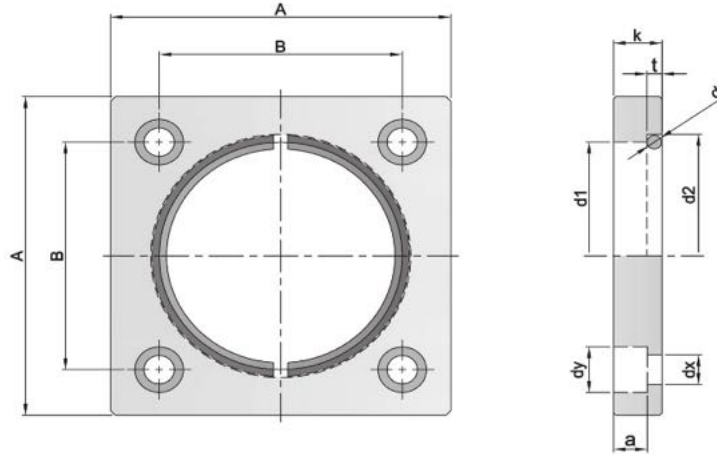
A DETAY





# DFS

## SEGMANLI MONTAJ FLANŞI (Clamping Flange With Retaining Ring)



Malzeme (Material)	C45 (1.0503)
Isıl İşlem (Heat Treatment)	-
Örnek Sipariş (Example order)	DMB 100x100
Sipariş Kodu (Order code)	100.DFS

DMC Kodu	d1	A	k	B	dy	dx	a	d2	t	d
25.DFS	25	45	10	31	11	6,6	7	28	2,7	2,5
32.DFS	32	56	10	36	11	6,6	7	37	4,2	4
40.DFS	40	70	12	50	11	6,6	7	45	4,2	4
50.DFS	50	80	14	55	16	9	9	55	4,2	4
63.DFS	63	100	18	70	18	11	11	70	6,2	6
80.DFS	80	110	20	80	20	13	14	87	6,2	6
100.DFS	100	140	20	100	20	13	14	107	6,2	6

## DB01 ORTADAN ŞAPKALI BURÇ / (Guide Bush)



Malzeme (Material)	16MnCr5 (1.7131)
Isıl İşlem (Heat Treatment)	Sementasyon (Cementing)
Sertlik (Hardness)	60-62 Hrc
Bağlantı (Fixing)	Bağlama pabucu ile (With Screw Clamps)
Örnek Sipariş (Example Order)	OŞB Ø40x46 (d1xL1)
Sipariş Kodu (Order Code)	40.DB01.046

d1	Ø20	Ø25	Ø30	Ø40	Ø50
d2	28	34	39	50	60
d3	34	39	44	54	64
d6	56	63	68	79	89
d7	71	78	83	94	104
Bağlama Papucu Screw Clamps	BPM.06	BPM.6	BPM.06	BMP.06	BMP.08
L	70	80	90	100	120
L1					
26	•	•			
36	•	•	•	•	
46			•	•	•
56					•

## DB02 ÜSTTEN ŞAPKALI BURÇ / (Guide Bush)



Örnek Sipariş (Example Order)	UŞB Ø40x36 (d1xL1)
Sipariş Kodu (Order Code)	40.DB02.036

d1	Ø20	Ø25	Ø30	Ø40	Ø50
d2	28	34	39	50	60
d3	34	39	44	54	64
d6	56	63	68	79	89
d7	71	78	83	94	104
Bağlama Papucu Screw Clamps	BPM.06	BPM.06	BPM.06	BPM.06	BMP.08
L1					
26	•	•	•		
36			•	•	
46				•	•



## DB03

KALIN ORTADAN ŞAPKALI BURÇ / (Guide Bush)



Malzeme (Material)	16MnCr5 (1.7131)
Isıl İşlem (Heat Treatment)	Sementasyon (Cementing)
Sertlik (Hardness)	
Yüzey (Surface)	60-62Hrc
Sertlik Derinlik (Hardness Depth)	1-2 mm
Çekirdek (Core)	32-34 Hrc
Bağlantı (Fixing)	Bağlama pabucu ile (With Screw Clamps)
Örnek Sipariş (Example Order)	Kalın OŞB Ø40x46 (d1xL1)
Sipariş Kodu (Order Code)	40.DB03.046

d1	Ø30	Ø40	Ø50	Ø63	Ø80
d2	48	58	70	85	105
d3	55	65	75	95	115
d6	77	87	101	116,5	136,5
d7	92	102	118	133	153,5
Bağlama Papucu Screw Clamps	BPM.06	BPM.06	BPM.08	BPM.08	BPM.08
L	93	108	127	150	150
L1					
30	•				
36		•			
40	•				
46		•	•		
56			•		
60				•	•

## DB04

KALIN ÜSTTEN ŞAPKALI BURÇ / (Guide Bush)



Örnek Sipariş (Example Order)	Kalın ÜSB Ø40x36 (d1xL1)
Sipariş Kodu (Order Code)	40.DB04.036

d1	Ø30	Ø40	Ø50	Ø63	Ø80
d2	48	58	70	85	105
d3	55	65	75	95	115
d6	77	87	101	116,5	136,5
d7	92	102	118	133	153,5
Bağlama Papucu Screw Clamps	BPM.06	BPM.06	BPM.08	BPM.08	BPM.08
L1					
30	•				
36					
40	•				
46		•	•	•	
56				•	
60					•

# DB07

ŞAPKALI BİLYALI BURÇ /  
(Ball Bearing Guide Bush)

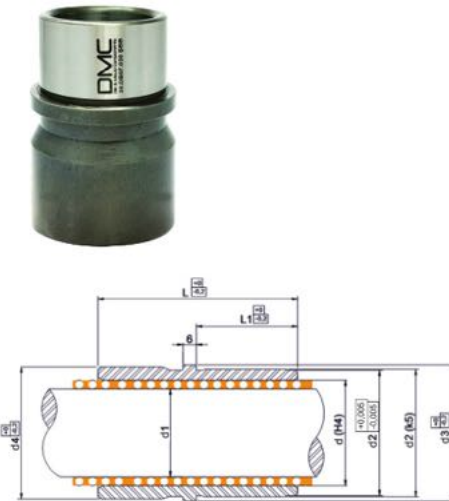


Malzeme (Material)	16MnCr5 (1.7131)
Isıl İşlem (Heat Treatment)	Sementasyon (Cementing)
Sertlik (Hardness)	60-62Hrc
Bağlantı (Fixing)	Bağlama pabucu ile (With Screw Clamps)
Örnek Sipariş (Example Order)	ŞBB Ø40x47 (d1xL1)
Sipariş Kodu (Order Code)	40.DB07.047

d1	Ø16	Ø20	Ø25	Ø30	Ø40	Ø50	Ø63	Ø80
d	22	26	31	38	48	58	71	92
d2	30	32	40	48	58	70	85	105
d3	34	40	48	55	65	80	95	118
d4	32	39	46	53	63	77	92	115
d6	58	60	68	76	86	98	113	133
d7	73	76	84	92	101		130	150
Bağlama Papucu Screw Clamps	BPM.06	BPM.06	BPM.06	BPM.06	BPM.06	BPM.08	BPM.08	BPM.08
L	59	59	79	93	108	127	150	150
L1								
23	•	•	•					
30				•				
33	•	•	•					
37					•			
40				•				
47					•	•		
57						•		
60							•	•

# DB07 E eco

ŞAPKALI BİLYALI BURÇ /  
(Ball Bearing Guide Bush)

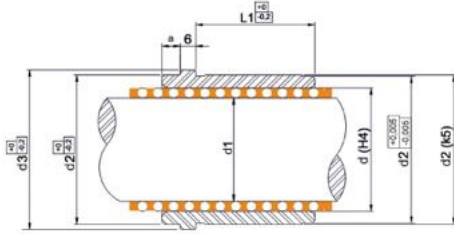
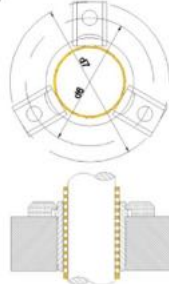


Malzeme (Material)	16MnCr5 (1.7131)
Isıl İşlem (Heat Treatment)	Sementasyon (Cementing)
Sertlik (Hardness)	60-62Hrc
Bağlantı (Fixing)	Bağlama pabucu ile (With Screw Clamps)
Örnek Sipariş (Example Order)	ŞBBE Ø40x37 (d1xL1)
Sipariş Kodu (Order Code)	40.DB07E.037

d1	Ø16	Ø20	Ø25	Ø30	Ø40	Ø50	Ø63	Ø80
d	22	26	31	38	48	58	71	92
d2	30	32	40	48	58	70	85	105
d3	34	40	48	55	65	80	95	118
d4	32	39	46	53	63	77	92	115
d6	58	60	68	76	86	98	113	133
d7	73	76	84	92	101	115	130	150
Bağlama Papucu Screw Clamps	BPM.06	BPM.06	BPM.06	BPM.06	BPM.06	BPM.08	BPM.08	BPM.08
L	43	43	59	75	82	97	116	120
L1								
23	•	•	•					
30				•				
37					•			
47						•		
60							•	•

# DB08

KISA BİLYALI BURÇ /  
(Ball Bearing Guide Bush)



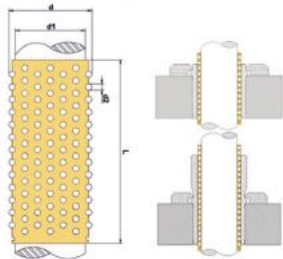
Örnek Sipariş (Example Order) | KBB Ø40x37 (d1xL1)

Sipariş Kodu (Order Code) | 40.DB08.037

d1	Ø16	Ø20	Ø25	Ø30	Ø40	Ø50	Ø63	Ø80
d	22	26	31	38	48	58	71	92
d2	30	32	40	48	58	70	85	105
d3	34	40	48	55	65	80	95	118
d6	58	60	68	76	86	98	113	133
d7	73	76	84	92	101	115	130	150
a	6	6	6	6	9	12	14	14
Bağlama Papucu Screw Clamps	BPM.06	BPM.06	BPM.06	BPM.06	BPM.06	BPM.08	BPM.08	BPM.08
L1								
23	•	•	•					
30				•				
33	•	•	•					
37					•			
40				•				
47					•			
57						•		
60							•	•

# DB09

BİLYALI BURÇ / (Ball Cage)



Malzeme (Material) | Kafes (Cage) Ms58 (DIN 471/5401)

Misket (Ball) 100Cr6 (1.3505)

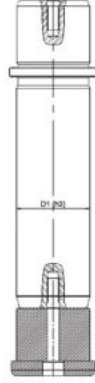
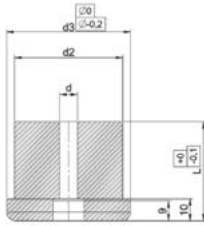
Örnek Sipariş (Example Order) | BB Ø30x71 (d1xL)

Sipariş Kodu (Order Code) | 30.DB09.071

d1	Ø12	Ø16	Ø18	Ø20	Ø24	Ø25	Ø30	Ø40	Ø50	Ø63
d	16	22	24	26	30	31	38	48	58	71
d2	2	3	3	3	3	3	4	4	4	4
L										
40	•									
45		•	•	•	•	•	•			
56	•	•	•	•	•	•	•	•		
71		•	•	•	•	•	•	•	•	
75							•			
80				•		•	•	•	•	
85										•
90					•					
95				•		•	•	•	•	•
105						•	•	•	•	•
120						•	•	•	•	•
140							•	•	•	•
160								•	•	•

# DBT

BİLYALI BURÇ TUTUCU / (Ball Cage Stopper)

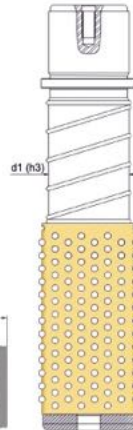
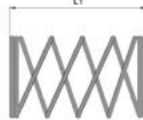


Malzeme (Material)	16MnCr5 (1.7131)
Isıl İşlem (Heat Treatment)	Sementasyon (Cementing)
Sertlik (Hardness)	60-62 Hrc
Örnek Sipariş (Example Order)	Bilyalı Burç Tutucu Ø40x35 (d1xL1)
Sipariş Kodu (Order Code)	40.DBT.035

d1	Ø16	Ø20	Ø25	Ø30	Ø40	Ø50	Ø63
d2	15	19	24	29	39	49	62
d3	20	24	28	35	45	55	68
d	6	8	8	8	8	8	8
L							
15	•						
25		•	•	•			
35	•				•		
45		•	•			•	•
55				•			
65					•		
75						•	•

# DDY

BİLYALI BURÇ İTİCİ YAYI  
(Ejector Spring For Ball Cage)



Örnek Sipariş (Example Order)	İtici Yay Ø40x80 (d1xL1)
Sipariş Kodu (Order Code)	40.DDY.080

d1	Ø16	Ø20	Ø25	Ø30	Ø40	Ø50	Ø63
L1							
40	•						
50	•	•	•	•			
60	•	•	•	•	•	•	
70		•	•	•	•	•	
80		•	•	•	•	•	•
90		•	•	•	•	•	•
100		•	•	•	•	•	•
110			•	•	•	•	•
120			•	•	•	•	•
130			•	•	•	•	•
140			•	•	•	•	•
150			•	•	•	•	•
160				•	•	•	•
170				•	•	•	•
180					•	•	•
200					•	•	•
220						•	•
240						•	•
260						•	•

# DB05

**UZUN BRONZLU BURÇ**  
(Guide Bush With Bronze)



Malzeme (Material)	16mNcR5 (1.7131) SAE 430 B (HB≥180)
Isıl İşlem (Heat Treatment)	Sementasyon (Cementing)
Sertlik (Hardness)	
Yüzey (Surface)	58-60 Hrc
Sertlik Derinliği (Hardness Depth)	1,6-3 mm
Çekirdek (Core)	30-34 Hrc
Bağlantı (Fixing)	Bağlama pabucu ile (With Screw Clamps)
Örnek Sipariş (Example Order)	UBG Ø40x47 (d1xL1)
Sipariş Kodu (Order Code)	40.DB05.047

d1	Ø20	Ø25	Ø30	Ø40	Ø50	Ø63	Ø80
d2	32	40	48	58	70	85	105
d3	40	48	55	65	80	95	118
d4	32	40	48	58	70	85	105
d5	39	46	53	63	77	92	115
d6	62	70	78	88	100	115	139
d7	73	85	93	103	123	133	157
BağlamaPabucu Screw Clamps	BPM.06	BPM.06	BPM.06	BPM.06	BPM.08	BPM.08	BPM.08
L	59	79	93	108	127	150	150
L1							
23	•	•					
30			•				
33	•	•					
37				•			
40			•				
47				•	•		
57					•		
60						•	•

# DB05 E eco

**UZUN BRONZLU BURÇ**  
(Guide Bush With Bronze ECO)



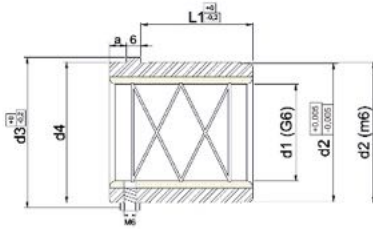
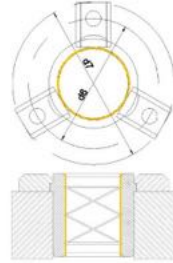
Malzeme (Material)	16mNcR5 (1.7131) SAE 430 B (HB≥180)
Isıl İşlem (Heat Treatment)	Sementasyon (Cementing)
Sertlik (Hardness)	
Yüzey (Surface)	60-62 Hrc
Sertlik Derinlik (Hardness Depth)	1,6-3 mm
Çekirdek (Core)	30-34 Hrc
Bağlantı (Fixing)	Bağlama pabucu ile (With Screw Clamps)
Örnek Sipariş (Example Order)	UBGE Ø40x37 (d1xL1)
Sipariş Kodu (Order Code)	40.DB05E.037

d1	Ø20	Ø25	Ø30	Ø40	Ø50	Ø63	Ø80
d2	32	40	48	58	70	85	105
d3	40	48	55	65	80	95	118
d4	32	40	48	58	70	85	105
d5	39	46	53	63	77	92	115
d6	62	70	78	88	100	115	139
d7	73	85	93	103	123	133	157
BağlamaPabucu Screw Clamps	BPM.06	BPM.06	BPM.06	BPM.06	BPM.08	BPM.08	BPM.08
L	43	59	75	82	97	116	120
L1							
23	•	•					
30			•				
37				•			
47					•		
60						•	•

# DB06

KISA BRONZLU BURÇ  
(Guide Bush With Bronze)

Örnek Sipariş (Example Order) | KBG Ø40x37 (d1xL1)  
Sipariş Kodu (Order Code) | 40.DB06.037

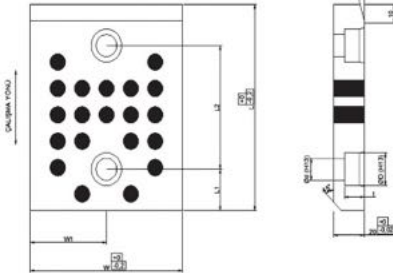


d1	Ø20	Ø25	Ø30	Ø40	Ø50	Ø63	Ø80
d2	32	40	48	58	70	85	105
d3	40	48	55	65	80	95	118
d4	32	40	48	58	70	85	105
d6	62	70	78	88	100	115	139
d7	73	85	93	103	123	133	157
BağlamaPapucu Screw Clamps	BPM.06	BPM.06	BPM.06	BPM.06	BPM.08	BPM.08	BPM.08
a	6	6	6	9	12	14	14
L1							
23	•	•					
30			•				
33	•	•					
37				•			
40			•				
47				•	•		
57					•		
60						•	•

# DP01

GRAFİTLİ SÜRTÜNME PLAKASI  
(Wear Plate With Graphite Insert)

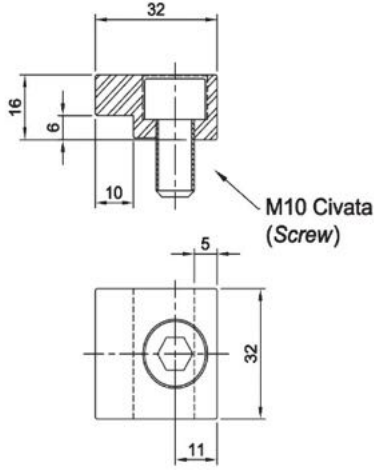
Malzeme (Material) | SAE 430B + Grafit (Graphite)  
Sertlik (Hardness) | (HB≥180)  
Örnek Sipariş (Example Order) | Grafitli Sür. Plk. 50x80 (WxL)  
Sipariş Kodu (Order Code) | 50.DP01.080



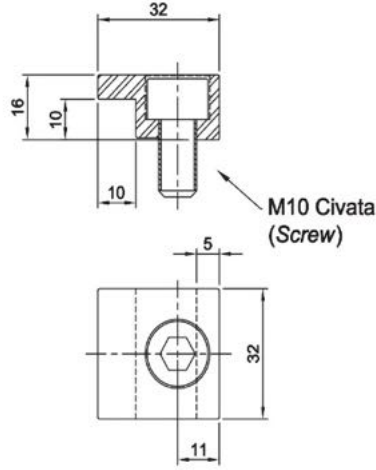
SİPARİŞ KODU	W	L	W1	L1	L2	ØD	Ød	t
50.DP01.080	50	80	25	25	30	15	9	9
50DP01.100	50	100	25	25	50	20	13,5	13
50.DP01.125	50	125	25	25	75	20	13,5	13
80.DP01.080	80	80	40	25	30	20	13,5	13
80.DP01.100	80	100	40	25	50	20	13,5	13
80.DP01.125	80	125	40	25	75	20	13,5	13
100.DP01.100	100	100	50	25	50	20	13,5	13
100.DP01.125	100	125	50	25	75	20	13,5	13
100.DP01.160	100	160	50	25	110	20	13,5	13

# BPM10 KOLON ve BURÇ TUTUCU (Pillar and Bush Clamp)

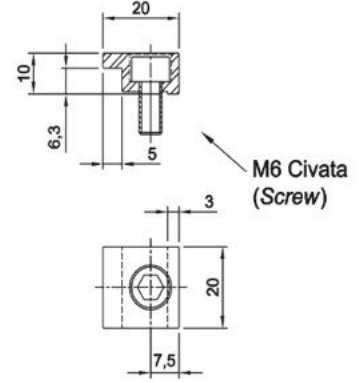
Malzeme (Material)	Çelik (Steel)
	DIN 9832
Örnek Sipariş (Example order)	20x20 t:6,3
Sipariş Kodu (Order code)	BPM10.063.020



DMC KODU  
BPM10.060.032



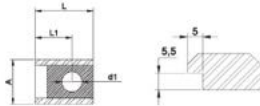
DMC KODU  
BPM10.100.032



DMC KODU  
BPM10.063.020

# BPM

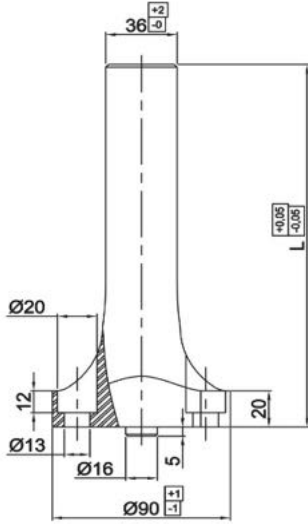
BASKI PABUÇLARI / (Screw Clamps)



Malzeme (Material)	Çk60 (1.1221)
Isıl İşlem (Heat Treatment)	Sementasyon (Cementing)
Sertlik (Hardness)	
Yüzey (Surface)	50-54 Hrc
Örnek Sipariş (Example Order)	M6 Baskı Pabucu
Sipariş Kodu (Order Code)	BPM.06

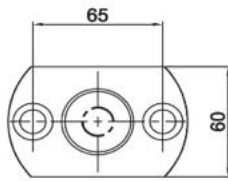
	d1	L1	L	A	CİVATA (Screw)
BPM.06	6,5	15	22,5	15	M6
BPM.08	8,5	16	24,5	19	M8

# DK36 TIJ MİLİ (Air Pin)

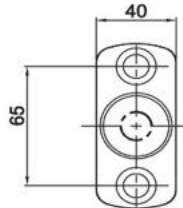


Malzeme (Material)	42CrMo4 (1.7225)
Isıl İşlem (Heat Treatment)	Temperlenmiş (Tempered)
Sertlik (Hardness)	
Yüzey (Surface)	800 - 1000 N / mm <sup>2</sup>
	8 - 15 mm      9 - 15 mm      10 - 15 mm

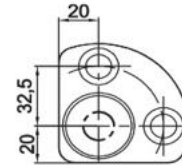
Örnek Sipariş (Example order)	DK36 L: 200mm Form: A
Sipariş Kodu (Order code)	90.DK36.10.200



FORM A



FORM B

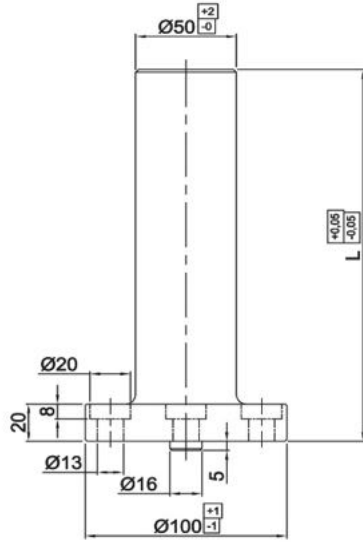


FORM C

DMC	VW / AUDI	L (mm)	FORM
90.DK36.10. XXX	39D 638/10	80 (min) - 400	A
90.DK36.11. XXX	39D 638/11		B
90.DK36.12. XXX	39D 638/12		C



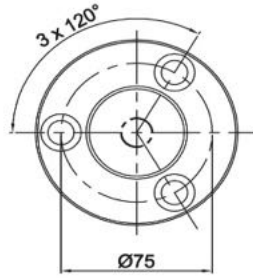
# DK50 TIJ MİLİ (Air Pin)



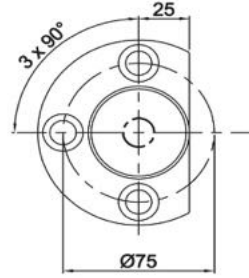
Malzeme (Material) - 1	42CrMo4 (1.7225)
Isıl İşlem (Heat Treatment)	Temperlenmiş (Tempered)
Sertlik (Hardness)	
Yüzey (Surface)	800 - 1000 N / mm <sup>2</sup>
Sertlik Derinliği (Hardness depth)	10 - 15 mm

Malzeme (Material) - 2	C45 (1.0503)
Isıl İşlem (Heat Treatment)	-
Sertlik (Hardness)	
Yüzey (Surface)	550 - 800 N / mm <sup>2</sup>

Örnek Sipariş (Example order)	DK50 L: 200mm Form: A C45
Sipariş Kodu (Order code)	100.DK50.11.200.2



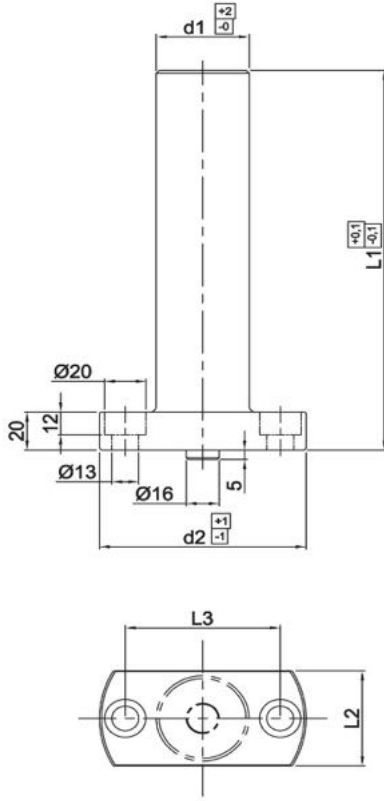
FORM A



FORM B

DMC	VW / AUDI	L (mm)	FORM
100.DK50.11. XXX.X	39D 951/11	50 (min) - 500	A
100.DK50.12. XXX.X	39D 651/12		B

# DK36F / DK45F

 TIJ MİLİ (Air Pin)

Malzeme (Material) - 1	42CrMo4 (1.7225)
Isıl İşlem (Heat Treatment)	Temperlenmiş (Tempered)
Sertlik (Hardness)	
Yüzey (Surface)	800 - 1000 N / mm <sup>2</sup>
Sertlik Derinliği (Hardness depth)	10 - 15 mm

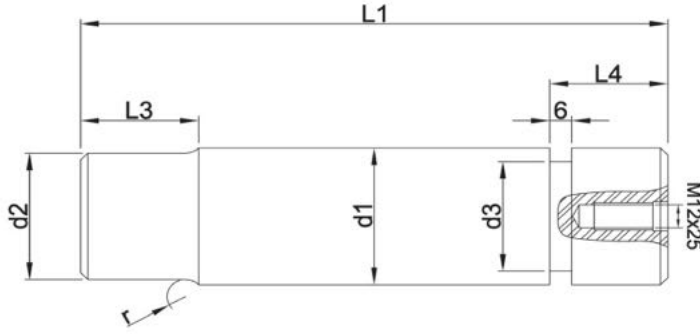
Malzeme (Material) - 2	C45 (1.0503)
Isıl İşlem (Heat Treatment)	-
Sertlik (Hardness)	
Yüzey (Surface)	550 - 800 N / mm <sup>2</sup>

Örnek Sipariş (Example order)	DK45F L: 200mm C45
Sipariş Kodu (Order code)	100.DK45F.200.2

DMC	FORD (Yeni / New)	FORD (Eski / Old)	d1	d2	L1 (mm)	L2	L3
90.DK36F.XXX.X	WDX17-60-0236_..._	WDX17-70-0736_..._	36	90	50 (min) - 400	40	65
100.DK45F.XXX.X	WDX17-60-0245_..._	WDX17-70-0745_..._	45	100		50	75

# DLP03 EMNİYET PİMİ (Retainer Pin)

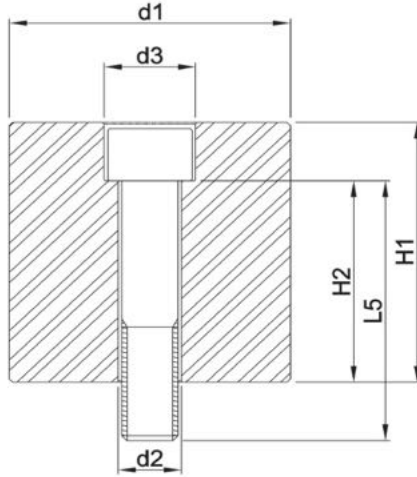
Malzeme (Material) C45 (1.0503)  
Isıl İşlem (Heat Treatment) -



Örnek Sipariş (Example order) DLP03 40x139  
Sipariş Kodu (Order code) 40.DLP03.139

DMC KODU	BMW	VW/AUDI	d1 (e8)	d2 +0,05	d3 -1,0	L1	L3	L4	r	taşıma kapasitesi
32.DLP03.105	B2 5702 11 2169033	39D854/1	32	29	24	105	25	22	4	500 kg
32.DLP03.122	B2 5702 11 2169034	39D854/2				122				
40.DLP03.139	B2 5702 11 2169035	39D854/3	40	37	32	139	32	32	5	750 kg
40.DLP03.159	B2 5702 11 2169036	39D854/4				159				
50.DLP03.167	B2 5702 11 2169037	39D854/5	50	47	42	167	40	32	6	1250 kg
50.DLP03.192	B2 5702 11 2169038	39D854/6				192				
63.DLP03.202	B2 5702 11 2169039	39D854/7	63	60	55	202	50	32	6	2500 kg
63.DLP03.237	B2 5702 11 2169040	39D854/8				237				

# DBT01 MESAFE BLOKLARI (Stop Block)



Malzeme (Material) C45 (1.0503)  
Isil İşlem (Heat Treatment) -

Örnek Sipariş (Example order) DBT01 80x80  
Sipariş Kodu (Order code) 80.DBT01.080

H1	Civata (Screw) DIN EN ISO 4762					
	M12		M16		M20	
	H2	L5	H2	L5	H2	L5
≥ 40 - 60	22	40	20	40	15	50
> 60 - 80	42	60	36	60	30	60
> 80 - 100	62	80	56	80	50	80
> 100 - 120	82	100	76	100	70	100
> 120 - 140	102	120	96	120	90	120
> 140 - 160	122	140	116	140	110	140

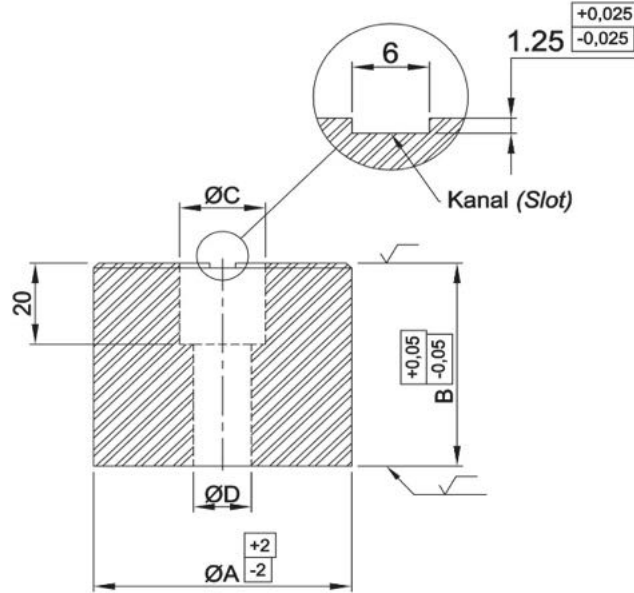
DMC KODU	VW/AUDI	d1	d2	d3	H1	H2	CİVATA
60.DBT01.040	39V1162/14	60	14	20	40	22	M12
60.DBT01.050	39V1162/14	60	14	20	50	22	M12
60.DBT01.060	39V1162/14	60	14	20	60	22	M12
60.DBT01.070	39V1162/14	60	14	20	70	42	M12
60.DBT01.080	39V1162/14	60	14	20	80	42	M12
60.DBT01.090	39V1162/14	60	14	20	90	62	M12
60.DBT01.100	39V1162/14	60	14	20	100	62	M12
60.DBT01.110	39V1162/14	60	14	20	110	82	M12
60.DBT01.120	39V1162/14	60	14	20	120	82	M12
60.DBT01.130	39V1162/14	60	14	20	130	102	M12
60.DBT01.140	39V1162/14	60	14	20	140	102	M12
60.DBT01.150	39V1162/14	60	14	20	150	122	M12
60.DBT01.160	39V1162/14	60	14	20	160	122	M12
80.DBT01.040	39V1162/26	80	18	26	40	22	M16
80.DBT01.050	39V1162/26	80	18	26	50	22	M16
80.DBT01.060	39V1162/26	80	18	26	60	22	M16
80.DBT01.070	39V1162/26	80	18	26	70	42	M16
80.DBT01.080	39V1162/26	80	18	26	80	42	M16
80.DBT01.090	39V1162/26	80	18	26	90	62	M16
80.DBT01.100	39V1162/26	80	18	26	100	62	M16
80.DBT01.110	39V1162/26	80	18	26	110	82	M16
80.DBT01.120	39V1162/26	80	18	26	120	82	M16
80.DBT01.130	39V1162/26	80	18	26	130	102	M16
80.DBT01.140	39V1162/26	80	18	26	140	102	M16
80.DBT01.150	39V1162/26	80	18	26	150	122	M16
80.DBT01.160	39V1162/26	80	18	26	160	122	M16

# DBT01 MESAFE BLOKLARI (Stop Block)

DMC KODU	VW/AUDI	d1	d2	d3	H1	H2	CİVATA
100.DBT01.040	39V1162/25	100	18	26	40	20	M16
100.DBT01.050	39V1162/25	100	18	26	50	20	M16
100.DBT01.060	39V1162/25	100	18	26	60	20	M16
100.DBT01.070	39V1162/25	100	18	26	70	36	M16
100.DBT01.080	39V1162/25	100	18	26	80	36	M16
100.DBT01.090	39V1162/25	100	18	26	90	56	M16
100.DBT01.100	39V1162/25	100	18	26	100	56	M16
100.DBT01.110	39V1162/25	100	18	26	110	76	M16
100.DBT01.120	39V1162/25	100	18	26	120	76	M16
100.DBT01.130	39V1162/25	100	18	26	130	96	M16
100.DBT01.140	39V1162/25	100	18	26	140	96	M16
100.DBT01.150	39V1162/25	100	18	26	150	116	M16
100.DBT01.160	39V1162/25	100	18	26	160	116	M16
120.DBT01.040	39V1162/17	120	22	33	40	15	M20
120.DBT01.050	39V1162/17	120	22	33	50	15	M20
120.DBT01.060	39V1162/17	120	22	33	60	15	M20
120.DBT01.070	39V1162/17	120	22	33	70	30	M20
120.DBT01.080	39V1162/17	120	22	33	80	30	M20
120.DBT01.090	39V1162/17	120	22	33	90	50	M20
120.DBT01.100	39V1162/17	120	22	33	100	50	M20
120.DBT01.110	39V1162/17	120	22	33	110	70	M20
120.DBT01.120	39V1162/17	120	22	33	120	70	M20
120.DBT01.130	39V1162/17	120	22	33	130	90	M20
120.DBT01.140	39V1162/17	120	22	33	140	90	M20
120.DBT01.150	39V1162/17	120	22	33	150	110	M20
120.DBT01.160	39V1162/17	120	22	33	160	110	M20
150.DBT01.040	39V1162/18	150	22	33	40	15	M20
150.DBT01.050	39V1162/18	150	22	33	50	15	M20
150.DBT01.060	39V1162/18	150	22	33	60	15	M20
150.DBT01.070	39V1162/18	150	22	33	70	30	M20
150.DBT01.080	39V1162/18	150	22	33	80	30	M20
150.DBT01.090	39V1162/18	150	22	33	90	50	M20
150.DBT01.100	39V1162/18	150	22	33	100	50	M20
150.DBT01.110	39V1162/18	150	22	33	110	70	M20
150.DBT01.120	39V1162/18	150	22	33	120	70	M20
150.DBT01.130	39V1162/18	150	22	33	130	90	M20
150.DBT01.140	39V1162/18	150	22	33	140	90	M20
150.DBT01.150	39V1162/18	150	22	33	150	110	M20
150.DBT01.160	39V1162/18	150	22	33	160	110	M20

# DBT01F

MESAFE BLOKLARI (Stop Block)

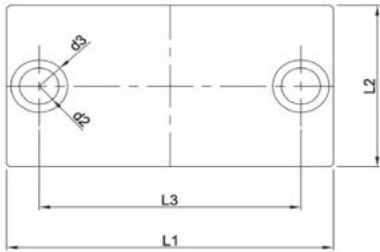
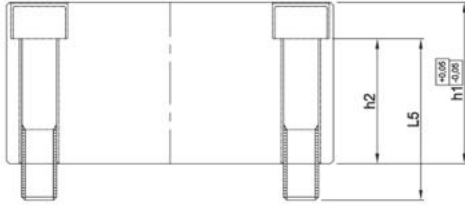


Malzeme (Material) C45 (1.0503)  
Isıl İşlem (Heat Treatment) -

Örnek Sipariş (Example order) DBT01F 60x50  
Sipariş Kodu (Order code) 60.DBT01F.050.S

DMC KODU	WDX	A	B	C	D
40.DBT01F.030.S	WDX13-65-040401	40	30	18	11.00
60.DBT01F.050.S	WDX13-65-040601	60	50	20	13.50
100.DBT01F.050.S	WDX13-65-041001	100	50	20	13.50
152.DBT01F.050.S	WDX13-65-041521	152	50	26	17.50

# DKT02 MESAFE BLOKLARI (Stop Block)



Malzeme (Material) C45 (1.0503)  
Isıl İşlem (Heat Treatment) -  
Örnek Sipariş (Example order) DKT02 80x100 h1:80  
Sipariş Kodu (Order code) 80.DKT02.100.080

H1	Civata (Screw) DIN EN ISO 4762							
	M8		M10		M12		M16	
	h2	L5	h2	L5	h2	L5	h2	L5
IV 20 - 40	10	25	8	25	-	-	-	-
IV 40 - 60	28	45	25	40	22	40	18	40
> 60 - 80	48	60	45	60	42	60	38	60
> 80 - 100	68	80	65	80	62	80	58	80
> 100 - 120			85	100	82	100	78	100
> 120 - 140			105	120	102	120	98	120
> 140 - 160					122	140	118	140

DMC KODU	VW/AUDI	L1	L2	L3	d2	d3	h1	h2
60.DKT02.040	39V1162/1	60	40	40	9	15	40	
60.DKT02.050	39V1162/1	60	40	40	9	15	50	
60.DKT02.060	39V1162/1	60	40	40	9	15	60	
60.DKT02.070	39V1162/1	60	40	40	9	15	70	
60.DKT02.080	39V1162/1	60	40	40	9	15	80	
60.DKT02.090	39V1162/1	60	40	40	9	15	90	
60.DKT02.100	39V1162/1	60	40	40	9	15	100	
60.DKT02.110	39V1162/1	60	40	40	9	15	110	
60.DKT02.120	39V1162/1	60	40	40	9	15	120	
60.DKT02.130	39V1162/1	60	40	40	9	15	130	
60.DKT02.140	39V1162/1	60	40	40	9	15	140	
60.DKT02.150	39V1162/1	60	40	40	9	15	150	
60.DKT02.160	39V1162/1	60	40	40	9	15	160	
80.DKT02.040	39V1162/2	80	40	56	11	18	40	
80.DKT02.050	39V1162/2	80	40	56	11	18	50	
80.DKT02.060	39V1162/2	80	40	56	11	18	60	
80.DKT02.070	39V1162/2	80	40	56	11	18	70	
80.DKT02.080	39V1162/2	80	40	56	11	18	80	
80.DKT02.090	39V1162/2	80	40	56	11	18	90	
80.DKT02.100	39V1162/2	80	40	56	11	18	100	
80.DKT02.110	39V1162/2	80	40	56	11	18	110	
80.DKT02.120	39V1162/2	80	40	56	11	18	120	
80.DKT02.130	39V1162/2	80	40	56	11	18	130	
80.DKT02.140	39V1162/2	80	40	56	11	18	140	
80.DKT02.150	39V1162/2	80	40	56	11	18	150	
80.DKT02.160	39V1162/2	80	40	56	11	18	160	
100.DKT02.040-3	39V1162/3	100	40	71	14	20	40	
100.DKT02.050-3	39V1162/3	100	40	71	14	20	50	
100.DKT02.060-3	39V1162/3	100	40	71	14	20	60	
100.DKT02.070-3	39V1162/3	100	40	71	14	20	70	
100.DKT02.080-3	39V1162/3	100	40	71	14	20	80	
100.DKT02.090-3	39V1162/3	100	40	71	14	20	90	
100.DKT02.100-3	39V1162/3	100	40	71	14	20	100	
100.DKT02.110-3	39V1162/3	100	40	71	14	20	110	
100.DKT02.120-3	39V1162/3	100	40	71	14	20	120	

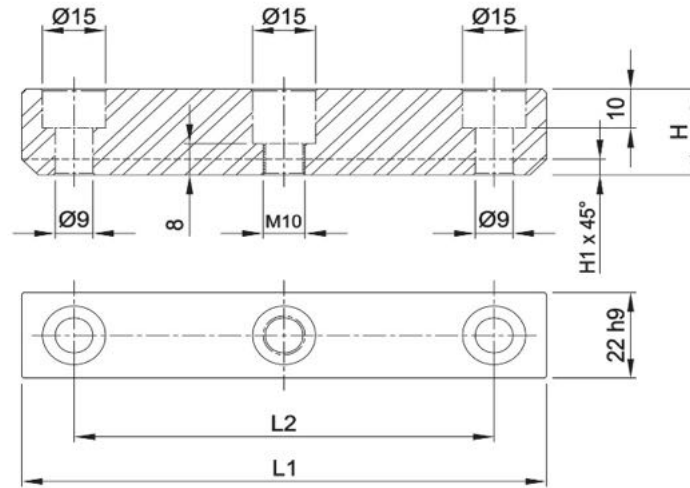
# DKT02

## MESAFE BLOKLARI (Stop Block)

DMC KODU	VW/AUDI	L1	L2	L3	d2	d3	h1	h2
100.DKT02.130-3	39V1162/3	100	40	71	14	20	130	
100.DKT02.140-3	39V1162/3	100	40	71	14	20	140	
100.DKT02.150-3	39V1162/3	100	40	71	14	20	150	
100.DKT02.160-3	39V1162/3	100	40	71	14	20	160	
100.DKT02.040	39V1162/4	100	50	76	14	20	40	
100.DKT02.050	39V1162/4	100	50	76	14	20	50	
100.DKT02.060	39V1162/4	100	50	76	14	20	60	
100.DKT02.070	39V1162/4	100	50	76	14	20	70	
100.DKT02.080	39V1162/4	100	50	76	14	20	80	
100.DKT02.090	39V1162/4	100	50	76	14	20	90	
100.DKT02.100	39V1162/4	100	50	76	14	20	100	
100.DKT02.110	39V1162/4	100	50	76	14	20	110	
100.DKT02.120	39V1162/4	100	50	76	14	20	120	
100.DKT02.130	39V1162/4	100	50	76	14	20	130	
100.DKT02.140	39V1162/4	100	50	76	14	20	140	
100.DKT02.150	39V1162/4	100	50	76	14	20	150	
100.DKT02.160	39V1162/4	100	50	76	14	20	160	
120.DKT02.040	39V1162/5	120	60	93	14	20	40	
120.DKT02.050	39V1162/5	120	60	93	14	20	50	
120.DKT02.060	39V1162/5	120	60	93	14	20	60	
120.DKT02.070	39V1162/5	120	60	93	14	20	70	
120.DKT02.080	39V1162/5	120	60	93	14	20	80	
120.DKT02.090	39V1162/5	120	60	93	14	20	90	
120.DKT02.100	39V1162/5	120	60	93	14	20	100	
120.DKT02.110	39V1162/5	120	60	93	14	20	110	
120.DKT02.120	39V1162/5	120	60	93	14	20	120	
120.DKT02.130	39V1162/5	120	60	93	14	20	130	
120.DKT02.140	39V1162/5	120	60	93	14	20	140	
120.DKT02.150	39V1162/5	120	60	93	14	20	150	
120.DKT02.160	39V1162/5	120	60	93	14	20	160	
150.DKT02.040	39V1162/20	150	80	120	18	26	40	
150.DKT02.050	39V1162/20	150	80	120	18	26	50	
150.DKT02.060	39V1162/20	150	80	120	18	26	60	
150.DKT02.070	39V1162/20	150	80	120	18	26	70	
150.DKT02.080	39V1162/20	150	80	120	18	26	80	
150.DKT02.090	39V1162/20	150	80	120	18	26	90	
150.DKT02.100	39V1162/20	150	80	120	18	26	100	
150.DKT02.110	39V1162/20	150	80	120	18	26	110	
150.DKT02.120	39V1162/20	150	80	120	18	26	120	
150.DKT02.130	39V1162/20	150	80	120	18	26	130	
150.DKT02.140	39V1162/20	150	80	120	18	26	140	
150.DKT02.150	39V1162/20	150	80	120	18	26	150	
150.DKT02.160	39V1162/20	150	80	120	18	26	160	
160.DKT02.040	39V1162/21	160	100	130	18	26	40	
160.DKT02.050	39V1162/21	160	100	130	18	26	50	
160.DKT02.060	39V1162/21	160	100	130	18	26	60	
160.DKT02.070	39V1162/21	160	100	130	18	26	70	
160.DKT02.080	39V1162/21	160	100	130	18	26	80	
160.DKT02.090	39V1162/21	160	100	130	18	26	90	
160.DKT02.100	39V1162/21	160	100	130	18	26	100	
160.DKT02.110	39V1162/21	160	100	130	18	26	110	
160.DKT02.120	39V1162/21	160	100	130	18	26	120	
160.DKT02.130	39V1162/21	160	100	130	18	26	130	
160.DKT02.140	39V1162/21	160	100	130	18	26	140	
160.DKT02.150	39V1162/21	160	100	130	18	26	150	
160.DKT02.160	39V1162/21	160	100	130	18	26	160	



# DPKM KAMA (KEY)



Malzeme (Material) C45 (1.0503)

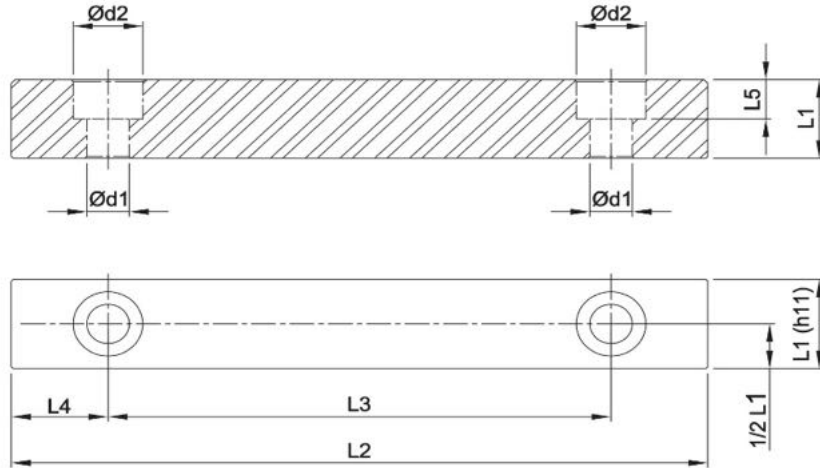
Isıl İşlem (Heat Treatment) -

Örnek Sipariş (Example order) DPKM 125x100

Sipariş Kodu (Order code) 22.DPKM.125.22

DMC KODU	VW/AUDI	L1	L2	H	H1
14.DPKM.050.14	39V1304/ 1	50	32	14	-
14.DPKM.080.14	39V1304/ 2	80	50		
14.DPKM.100.14	39V1304/ 3	100	80		
14.DPKM.125.14	39V1304/ 4	125	100		
22.DPKM.050.22	39V1304/ 7	50	32	22	4
22.DPKM.080.22	39V1304/ 8	80	50		
22.DPKM.100.22	39V1304/ 9	100	80		
22.DPKM.125.22	39V1304/ 10	125	100		
22.DPKM.050.40	39V1304/ 11	50	32	40	
22.DPKM.080.40	39V1304/ 12	80	50		
22.DPKM.100.40	39V1304/ 13	100	80		
22.DPKM.125.40	39V1304/ 14	125	100		

# DPKMF01 KAMA (KEY)



Malzeme (Material) C45 (1.0503)

Isıl İşlem (Heat Treatment) -

Örnek Sipariş (Example order) DPKMF01 25x180

Sipariş Kodu (Order code) 25.DPKMF01.180

DMC KODU	WDX	L1	L2	L3	L4	L5	d1	d2	Delik Sayısı (number of hole)
25.DPKMF01.125	WDX30-60-0125125	25	125	-	62.5	11	11	18	1
25.DPKMF01.180	WDX30-60-0125180		180	130	25.0				2
30.DPKMF01.125	WDX30-60-0130125	30	125	-	62.5	13	13,5	20	1
30.DPKMF01.180	WDX30-60-0130180		180	120	30.0				2

# DPKMF KAMA (KEY)

Malzeme (Material) C45 (1.0503)

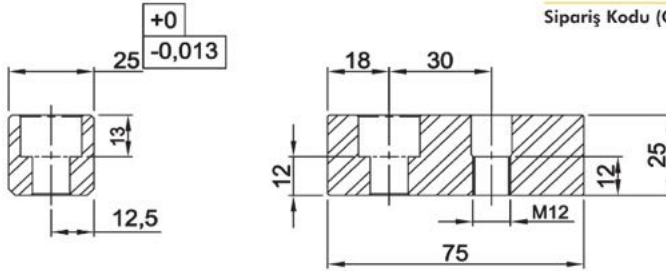
Isıl İşlem (Heat Treatment) -

Örnek Sipariş (Example order)

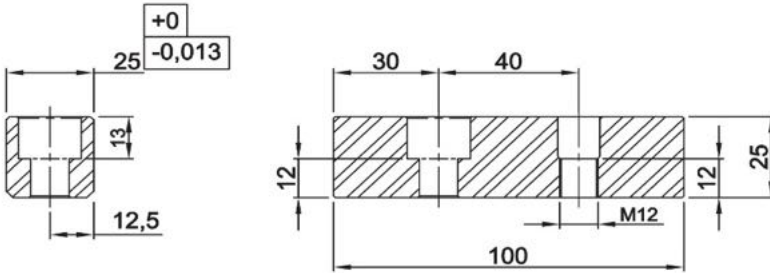
DPKMF 25x75

Sipariş Kodu (Order code)

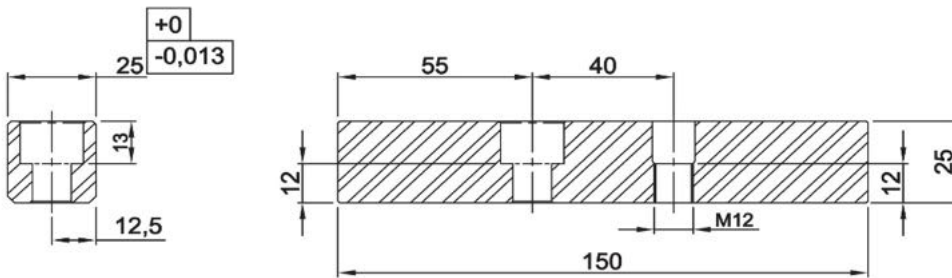
DPKMF025075.01



DMC Kodu	w dx
DPKMF.025075.01	WDX30-80-06075

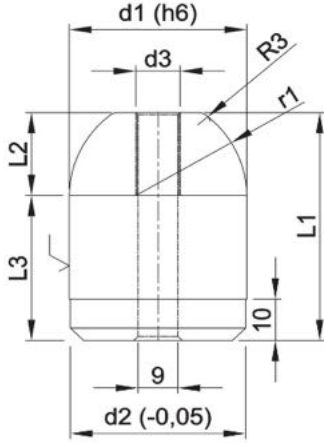


DMC Kodu	w dx
DPKMF.025100.01	WDX30-80-06100



DMC Kodu	w dx
DPKMF.025150.01	WDX30-80-060150

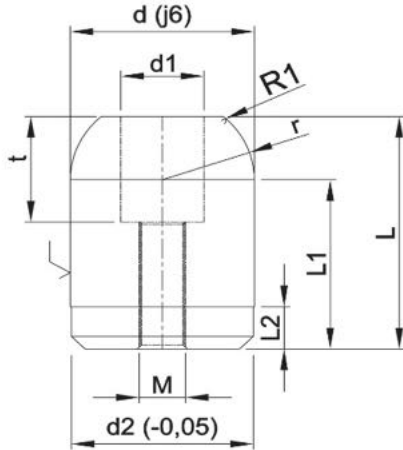
## DPM01 MERKEZLEME PİMİ (Locating Pin)



Malzeme (Material)	16MnCr5 (1.7131)
Isil İşlem (Heat Treatment)	62 - 64 Hrc.
Örnek Sipariş (Example order)	DPM 40x55
Sipariş Kodu (Order code)	40.DPM01.055

DMC KODU	VW/AUDI	d1	d2	d3	d5	L1	L2	L3	r1
22.DPM01.045	39V 1205/ 1	22	22	M8	6,6	45	16	35	15
22.DPM01.055	39V 1205/ 2					55		45	
40.DPM01.055	39V 1205/ 3					55		35	
40.DPM01.065	39V 1205/ 4	40	40	M10	9	65	20	45	25
40.DPM01.085	39V 1205/ 5					85		65	

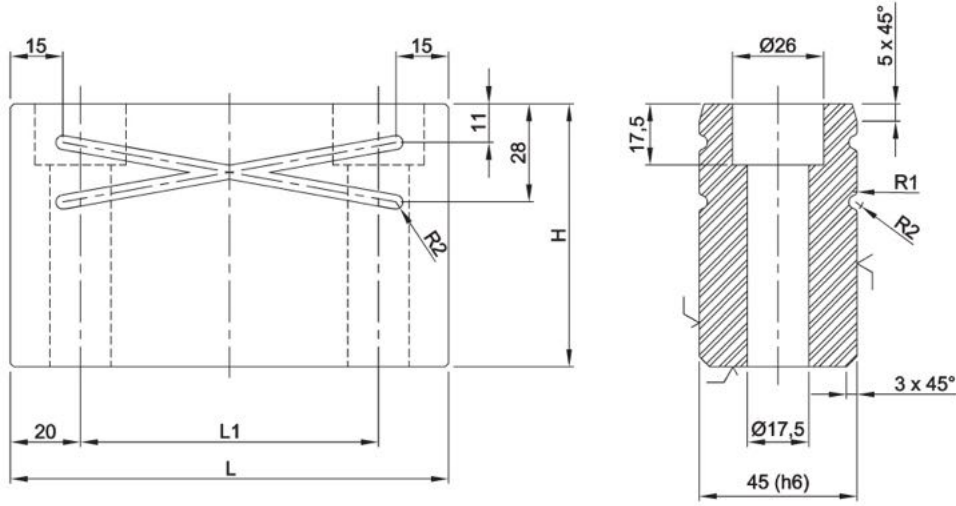
## DPM02 MERKEZLEME PİMİ (Locating Pin)



Malzeme (Material)	16MnCr5 (1.7131)
Isil İşlem (Heat Treatment)	62 - 64 Hrc.
Örnek Sipariş (Example order)	DPM 40x55
Sipariş Kodu (Order code)	40.DPM02.055

DMC KODU	d	d2	L	L1	L2	t	d1	M	r
22.DPM02.45	22	22	45	37,5	8	25	14	M10	20
32.DPM02.50	32	32	50	40	10	35	18	M12	20
40.DPM02.55	40	40	55	40	10	35	18	M12	20
50.DPM02.55	50	50	55	40	10	35	18	M12	20

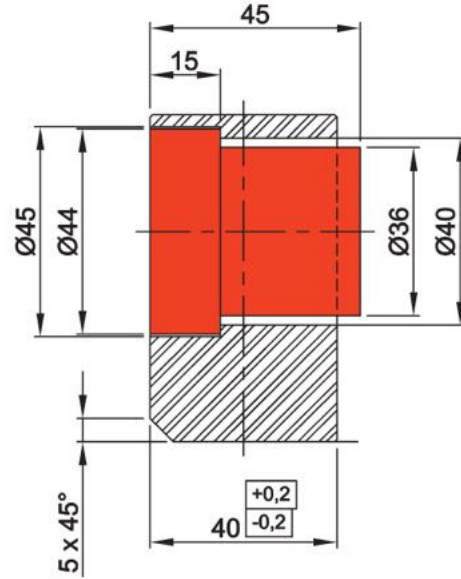
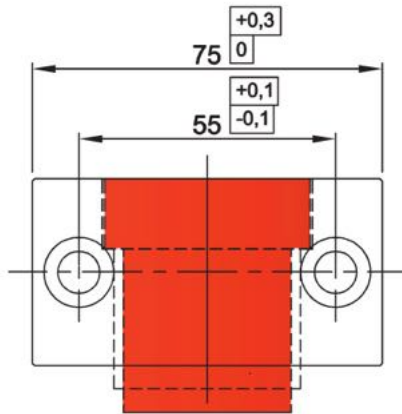
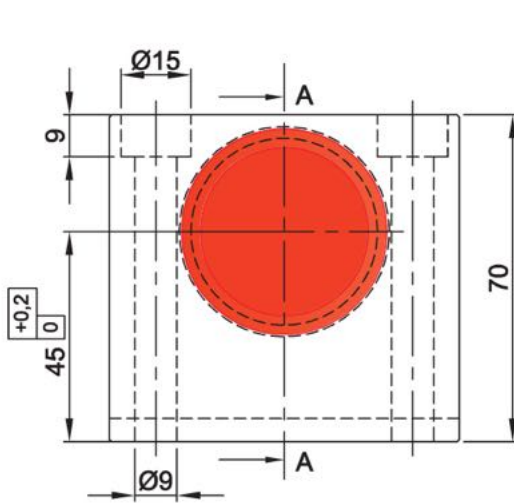
# DMB MERKEZLEME BLOĞU (Locating Block)



Malzeme (Material)	16MnCr5 (1.7131)
Isıl İşlem (Heat Treatment)	60 - 64 Hrc.
Örnek Sipariş (Example order)	DMB 125x85
Sipariş Kodu (Order code)	75.DMB.125.085

DMC KODU	VW/AUDI	L	L1	H
75.DMB.100.060	39V1254/10	100	60	75
75.DMB.125.085	39V1254/11	125	85	75
75.DMB.160.120	39V1254/12	160	120	75
75.DMB.200.160	39V1254/13	200	160	75

# DKSF KAM STOPER (Cam Stopper)

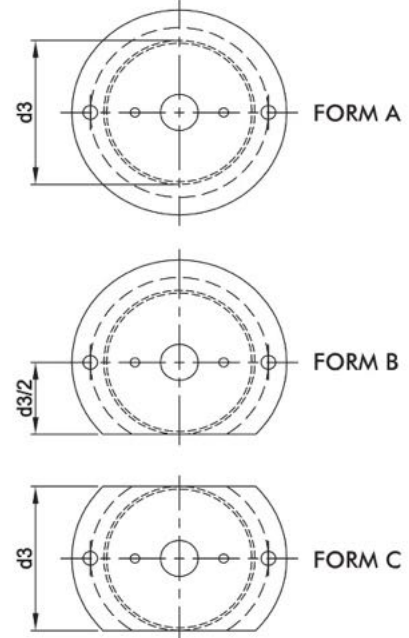
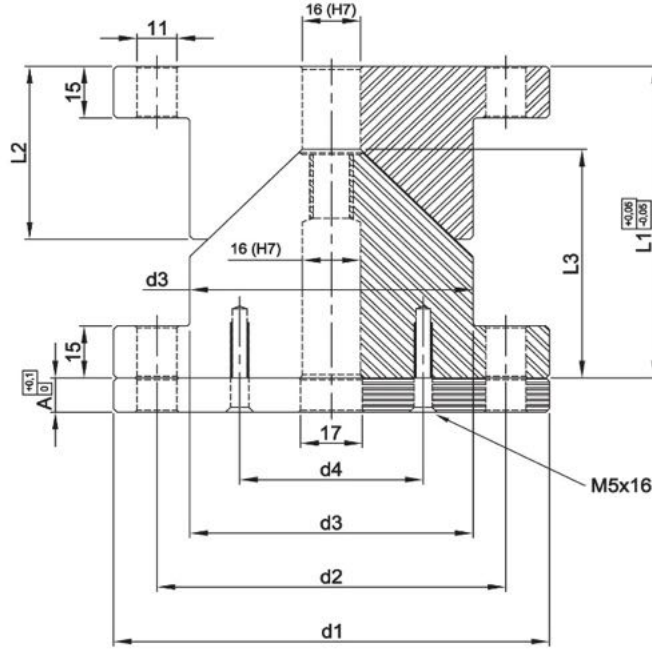


KESİT (Section) A - A

DMC KODU	WDX
40.DKSF.70.75	WDX7-70-1536

Malzeme (Material)	C45 (1.0503) Poliüretan (Urethan) 90 Shore
Isıl İşlem (Heat Treatment)	-
Sipariş Kodu (Order code)	40.DKSF.70.75

# DK10 KONİK KİLİTLEME (Locating Block)



Malzeme (Material) 16MnCr5 (1.7131)  
Isıl İşlem (Heat Treatment) 60 - 64 Hrc.

Örnek Sipariş (Example order) KK 120x78x9,8 FORM A  
Sipariş Kodu (Order code) 120.DK10.078.10.A

DMC KODU	VW/AUDI	d1	L1	d2	d3	d4	L2	L3	A	Form
100.DK10.058.5.5A		100	80	76	58	40,5	40	55	5,5	A
120.DK10.078.5.5A		120	90	96	78	50,5	50	65	5,5	A
100.DK10.058.5.5B		100	80	76	58	40,5	40	55	5,5	B
120.DK10.078.5.5B		120	90	96	78	50,5	50	65	5,5	B
100.DK10.058.5.5C		100	80	76	58	40,5	40	55	5,5	C
120.DK10.078.5.5C		120	90	96	78	50,5	50	65	5,5	C
100.DK10.058.10A	39V1168/10	100	80	76	58	40,5	40	55	9,8	A
120.DK10.078.10A	39V1168/12	120	90	96	78	50,5	50	65	9,8	A
100.DK10.058.10B	39V1168/14	100	80	76	58	40,5	40	55	9,8	B
120.DK10.078.10B	39V1168/16	120	90	96	78	50,5	50	65	9,8	B
100.DK10.058.10C	39V1168/18	100	80	76	58	40,5	40	55	9,8	C
120.DK10.078.10C	39V1168/20	120	90	96	78	50,5	50	65	9,8	C

# DMC

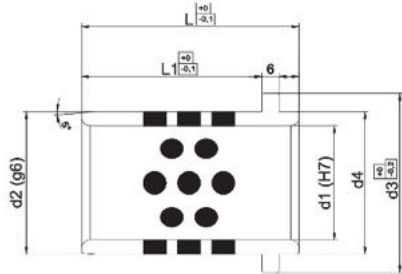
Die & Mould Components



## KENDİNDEN YAĞLAMALI BURÇLAR (Oilless Guide Bushes)



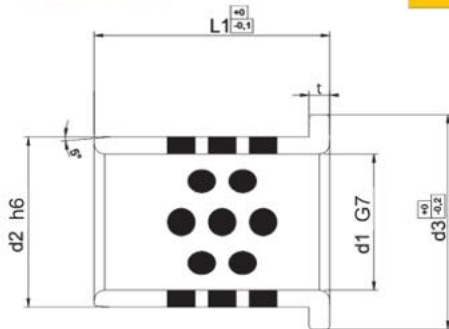
**DG01**  
GRAFİTLİ BRONZ BURÇ  
(Oilless Guide Bushes)



Malzeme (Material)	SAE 430B + Grafit (Graphite)
Sertlik (Hardness)	HB≥180
Bağlantı (Fixing)	Bağlama pabucu ile (With Screw Clamps)
Örnek Sipariş (Example Order)	Grafitli Bronz Burç Ø 40x63 (d1xL)
Sipariş Kodu (Order Code)	40.DG01

d1	Ø20	Ø25	Ø30	Ø32	Ø40	Ø50	Ø63	Ø80
d2	28	32	40	40	50	63	80	100
d3	34	40	50	50	63	71	90	112
d4	28	32	40	40	50	63	80	100
L	40	40	50	50	63	71	80	100
L1	30	30	40	40	50	56	63	80

**DG02**  
GRAFİTLİ BRONZ BURÇ  
(Oilless Guide Bushes)



Malzeme (Material)	SAE 430 B + Grafit (Graphite)
Sertlik (Hardness)	HB≥180
Bağlantı (Fixing)	Bağlama pabucu ile (With Screw Clamps)
Örnek Sipariş (Example Order)	Grafitli Bronz Burç Ø40x70 (d1xL1)
Sipariş Kodu (Order Code)	40.DG02

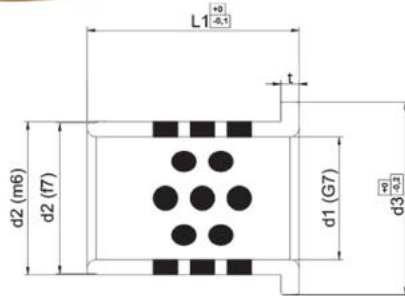
d1	Ø20	Ø25	Ø30	Ø32	Ø40	Ø50	Ø63	Ø80
d2	28	32	40	40	50	63	80	100
d3	36	40	50	50	60	75	90	110
t	8	8	8	8	8	12	12	12
L1	35	40	55	55	70	75	80	100

**DG03**  
GRAFİTLİ BRONZ BURÇ  
(Oilless Guide Bushes)



Malzeme (Material)	SAE 430B + Grafit (Graphite)
Sertlik (Hardness)	HB≥180
Örnek Sipariş (Example Order)	Grafitli Bronz Burç Ø40x63 (d1xL1)
Sipariş Kodu (Order Code)	40.DG03

d1	Ø20	Ø25	Ø30	Ø32	Ø40	Ø50	Ø63	Ø80	Ø100
d2	28	35	44	44	52	63	80	100	125
d3	32	40	50	50	60	71	90	112	140
t	4	5	6	6	8	10	12	16	20
L1	32	40	50	50	63	80	100	125	160

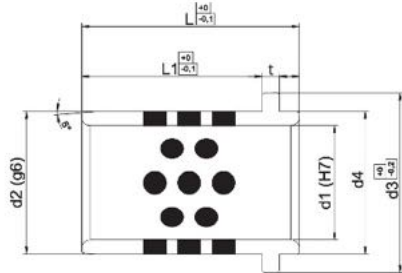


**DG11**  
GRAFİTLİ BRONZ BURÇ  
(Oilless Guide Bushes)

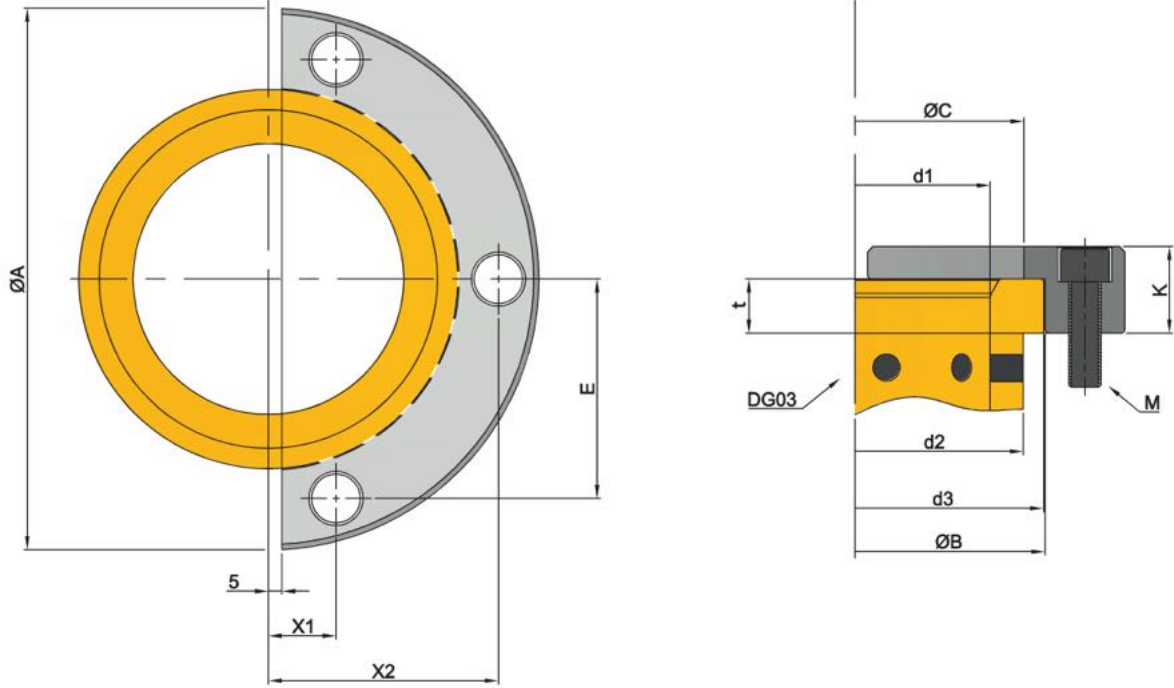


Malzeme (Material)	SAE 430B + Grafit (Graphite)
Sertlik (Hardness)	HB≥180
Bağlantı (Fixing)	Bağlama pabucu ile (With Screw Clamps)
Örnek Sipariş (Example Order)	Grafitli Bronz Burç Ø40x63 (d1xL)
Sipariş Kodu (Order Code)	40.DG11

d1	Ø25	Ø30	Ø32	Ø40	Ø50	Ø63	Ø80	Ø100
d2	32	40	40	50	63	80	100	125
d3	40	50	50	63	71	90	112	140
d4	32	40	40	50	63	80	100	125
t	6,3	6,3	6,3	6,3	6,3	10	10	10
L	40	50	50	63	71	80	100	125
L1	30	40	40	50	56	63	80	106



# DFR BURÇ TUTUCU FLANŞ (Securing Flange)



Malzeme (Material) C45 (1.0503)

Isıl İşlem (Heat Treatment) -

Örnek Sipariş (Example order) DFR 100

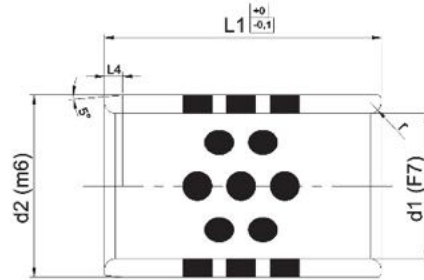
Sipariş Kodu (Order code) 100.DFR

DMC Kodu	d1	d2	d3	ØA	ØB	ØC	K	t	E	X1	X2	M
25.DFR	25	35	40	72	41	32	10	5	20	20	-	M6
32.DFR	32	44	50	80	51	40	12	6	25	21	-	M6
40.DFR	40	52	60	100	61	50	12	8	38,5	14	41	M6
50.DFR	50	63	71	125	72	63	16	10	46	17	49	M8
63.DFR	63	80	90	140	91	80	20	12	55	17	57,5	M10
80.DFR	80	100	112	180	113	100	25	16	70	20	72	M12
100.DFR	100	125	140	200	141	125	32	20	81	25	85	M12

**DG04**  
GRAFİTLİ BRONZ BURÇ  
(Oilless Guide Bushes)



Malzeme (Material)	SAE 430B + Grafit (Graphite)
Sertlik (Hardness)	HB≥180
Örnek Sipariş (Example Order)	Grafitli Bronz Burç Ø40xØ50x35 (d1xd2xL1)
Sipariş Kodu (Order Code)	40.DG04.050.035

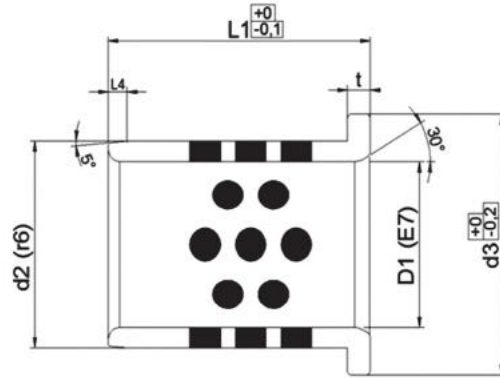


d1	d2	L4	r	L1																
				8	10	12	15	16	20	25	30	35	37	40	47	50	60	70	77	80
8	12	2	0,5	•	•	•	•													
	14	2	0,5	•	•	•	•		•											
10	15	2	0,5		•															
	18	2	0,5		•	•	•	•	•	•	•									
14	20	2	0,5		•	•	•		•	•	•									
16	22	2	0,75		•	•	•	•	•	•	•	•		•						
18	24	2	0,75				•	•	•	•	•	•		•						
20	26	4	0,75											•						
	28	4	0,75				•	•	•	•	•	•	•		•					
	30	4	0,75					•	•	•	•	•	•		•					
25	32	4	0,75												•					
	33	4	0,75					•	•	•	•	•		•	•	•	•			
30	35	4	0,75					•	•	•	•			•	•					
	38	4	0,75						•	•	•	•		•	•	•	•			
	40	4	0,75						•	•	•	•		•	•	•	•			
40	42	4	0,75													•				
	42	4	0,75														•			
32	42	4	0,75														•			
40	50	4	1,50						•	•	•	•		•	•	•	•	•	•	
	55	4	1,50							•	•	•		•	•	•			•	

d1	d2	L4	r	L1															
				30	35	37	40	47	50	60	70	77	80	95	100	120	130	140	150
50	60	4	1.5	•	•		•		•	•	•			•	•				
	62	4	1.5	•	•		•		•	•	•								
	65	4	2	•			•		•	•	•			•					
63	75	4	2							•	•			•				•	
80	96	4	2				•		•	•	•			•			•	•	
80	100	4	2				•		•	•	•			•			•	•	•

**DG04 F**  
GRAFİTLİ BRONZ BURÇ  
(Oilless Guide Bushes)

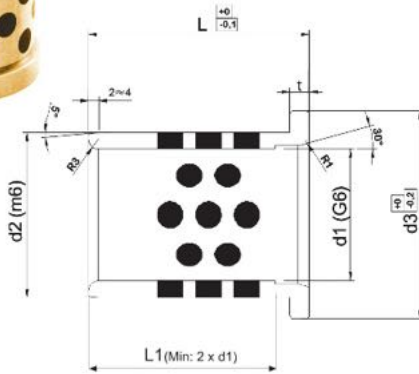
Malzeme (Material)	SAE 430B + Grafit (Graphite)
Sertlik (Hardness)	HB≥180
Örnek Sipariş (Example Order)	Grafitli Bronz Burç Ø40x35 (d1xL1)
Sipariş Kodu (Order Code)	40.DG04F.035



d1	d2	d3	L4	t	L1										
					10	12	15	20	25	30	35	40	50	60	
12	18	25	2	3	•	•	•	•	•	•					
14	20	27	2	3	•	•	•	•	•	•					
16	22	29	2	3	•	•	•	•	•	•	•	•			
18	24	32	2	3			•	•	•	•	•	•			
20	30	40	4	5				•	•	•	•	•			
25	35	45	4	5				•	•	•	•	•	•		
30	40	50	4	5					•	•	•	•	•	•	
32	42	50	4	5						•		•			•
40	50	65	4	5								•	•	•	•

**DG05**  
GRAFİTLİ BRONZ BURÇ  
(Oilless Guide Bushes)

Malzeme (Material)	SAE 430B + Grafit (Graphite)
Sertlik (Hardness)	HB≥180
Örnek Sipariş (Example Order)	Grafitli Bronz Burç Ø40xØ86 (d1 xL1)
Sipariş Kodu (Order Code)	40.DG05.086

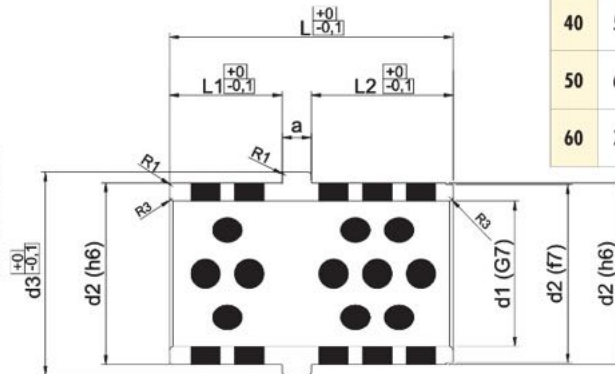
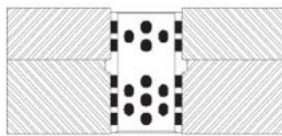


d1	d2	d3	6	L
25	32	38	6	46
				56
				66
				76
				86
				96
30	42	47	6	27
				36
				46
				56
				66
				76
40	54	60	10	86
				96
				116
				136
				156
				176

d1	d2	d3	6	L
50	66	72	10	76
				86
				96
				116
				136
				156
60	80	86	20	116
				136
				156
				176
				196
				216

**DG07**  
GRAFİTLİ BRONZ BURÇ  
(Oilless Guide Bushes)

Malzeme (Material)	SAE 430B + Grafit (Graphite)
Sertlik (Hardness)	HB≥180
Örnek Sipariş (Example Order)	Grafitli Bronz Burç Ø40x58 (d1 xL)
Sipariş Kodu (Order Code)	40.DG07.058



d1	d2	d3	a	L1	L2	L
30	42	47	4	19	29	52
40	55	61	8	16	24	48
				21	29	58
50	65	71	8	21	29	58
				31	39	78
60	76	84	8	31	39	78
				41	49	98

# DMC

Die & Mould Components



## PLASTİK KALIPLARI MERKEZLEME ELEMANLARI (Mould Components)

# DK04 A/B

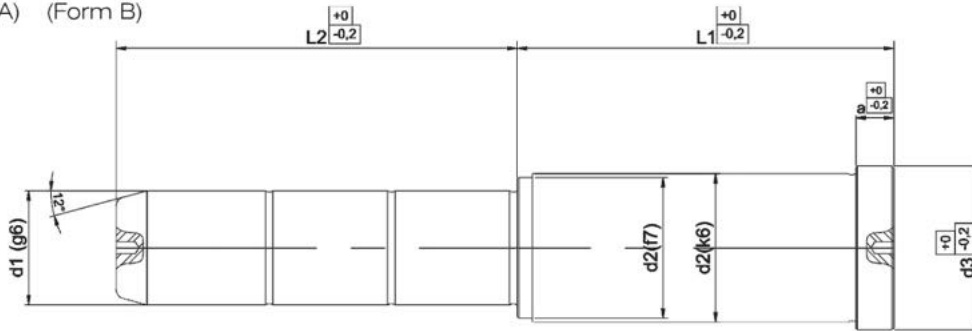
## ŞAPKALI KADEMELİ KOLON

(Guide Pillar)



(Form A) (Form B)

Malzeme (Material)	16MnCr5 (1.7131)
Isıl İşlem (Heat Treatment)	Sementasyon (Cementing)
Sertlik (Hardness)	
Yüzey (Surface)	60-62Hrc
Sertlik Derinlik (Hardness Depth)	1-3 mm
Çekirdek (Core)	32-34 Hrc
Örnek Sipariş (Example Order)	ŞKK Ø30x96x106 (d1xL1xL2 FORM A)
Sipariş Kodu (Order Code)	30.DK04A.096.106



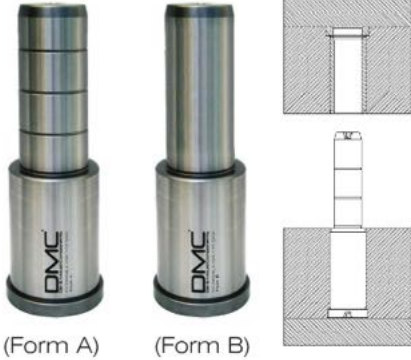
d1	d2	d3	α	L1	L2											
					26	36	46	56	66	76	86	96	106	116	126	
12	16	19	4	26	•	•	•	•								
				36	•	•	•	•								
				46	•	•	•	•	•							
14	20	25	6	26	•	•	•	•	•	•						
				36	•	•	•	•	•	•						
				46	•	•	•	•	•	•	•					
				56	•	•	•	•	•	•	•	•				
16	24	28	6	26	•	•	•	•	•	•	•					
				36	•	•	•	•	•	•	•	•				
				46	•	•	•	•	•	•	•	•	•			
				56	•	•	•	•	•	•	•	•	•			
				66	•	•	•	•	•	•	•	•	•	•		
				76	•	•	•	•	•	•	•	•	•	•	•	
18	26	31	6	26	•	•	•	•	•	•	•	•				
				36	•	•	•	•	•	•	•	•	•			
				46	•	•	•	•	•	•	•	•	•	•		
				56	•	•	•	•	•	•	•	•	•	•	•	
				66	•	•	•	•	•	•	•	•	•	•	•	
				76	•	•	•	•	•	•	•	•	•	•	•	
				86	•	•	•	•	•	•	•	•	•	•	•	





# DK04L A/B

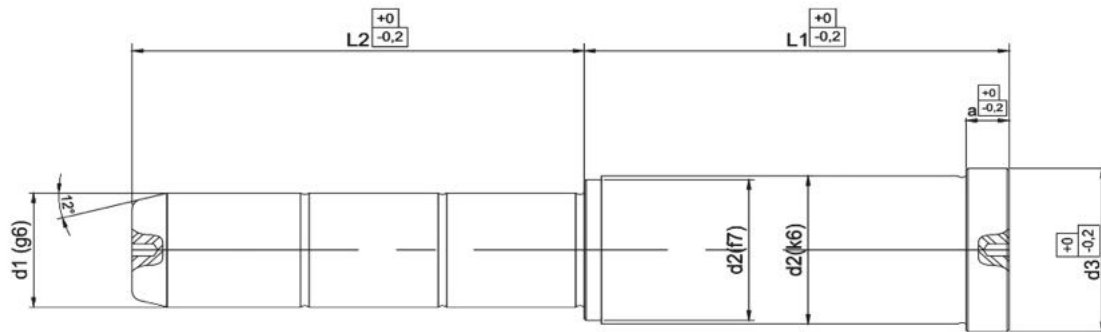
ŞAPKALI KADEMELİ KOLON  
(Guide Pillar)



(Form A)

(Form B)

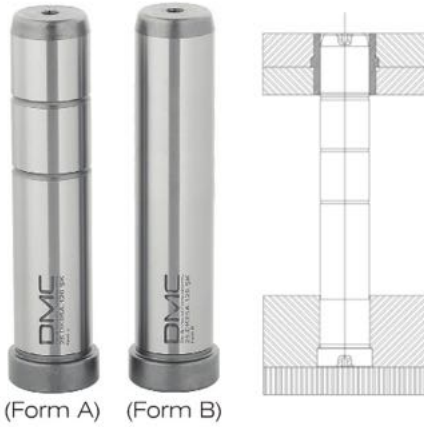
Malzeme (Material)	Ck45 (1.1191)
Isıl İşlem (Heat Treatment)	İndüksiyon (Induction)
Sertlik (Hardness)	
Yüzey (Surface)	58-60 Hrc
Sertlik Derinlik (Hardness Depth)	2-3 mm
Örnek Sipariş (Example Order)	ŞKK Ø50x96x116 (d1xL1xL2 FORM A)
Sipariş Kodu (Order Code)	50.DK04LA.096.116



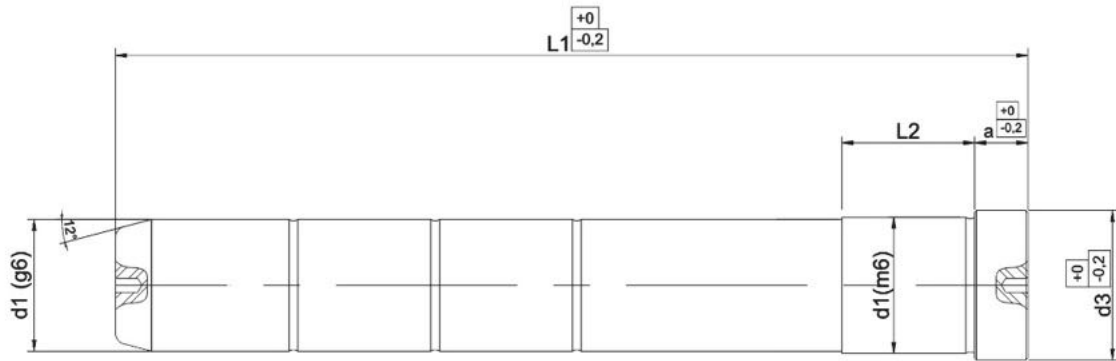
d1	d2	d3	a	L1	L2					
					116	136	156	176	196	
50	66	72	10	96	•					
				116		•				
				136		•				
				156			•			
				196					•	
60	80	86	20	96	•					
				116		•				
				136		•				
				156			•			
				196					•	
				246					•	

# DK05 A/B

ŞAPKALI KOLON  
(Guide Pillar)



Malzeme (Material)	16MnCr5 (1.7131)
Isıl İşlem (Heat Treatment)	Sementasyon (Cementing)
Sertlik (Hardness)	
Yüzey (Surface)	60-62 Hrc
Sertlik Derinlik (Hardness Depth)	1-3 mm
Çekirdek (Core)	32-34 Hrc
Örnek Sipariş (Example Order)	ŞK Ø30x200 (d1xL1 FORM A)
Sipariş Kodu (Order Code)	30.DK05A.200

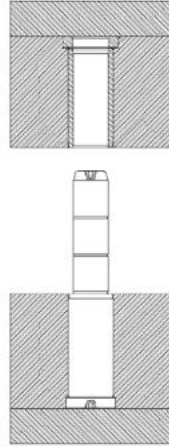


d1	d3	L2	a	L1												
				60	80	100	120	140	160	180	200	220	240	260	280	
12	16	12	6	•	•	•	•	•	•							
14	18	14	8	•	•	•	•	•	•	•						
16	20	16	8	•	•	•	•	•	•	•	•					
18	22	18	8	•	•	•	•	•	•	•	•	•				
20	24	20	8	•	•	•	•	•	•	•	•	•	•			
25	29	25	10			•	•	•	•	•	•	•	•	•		
30	36	30	15				•	•	•	•	•	•	•	•	•	
40	48	40	15						•	•	•	•	•	•	•	•
50	58	50	15							•		•	•	•	•	•

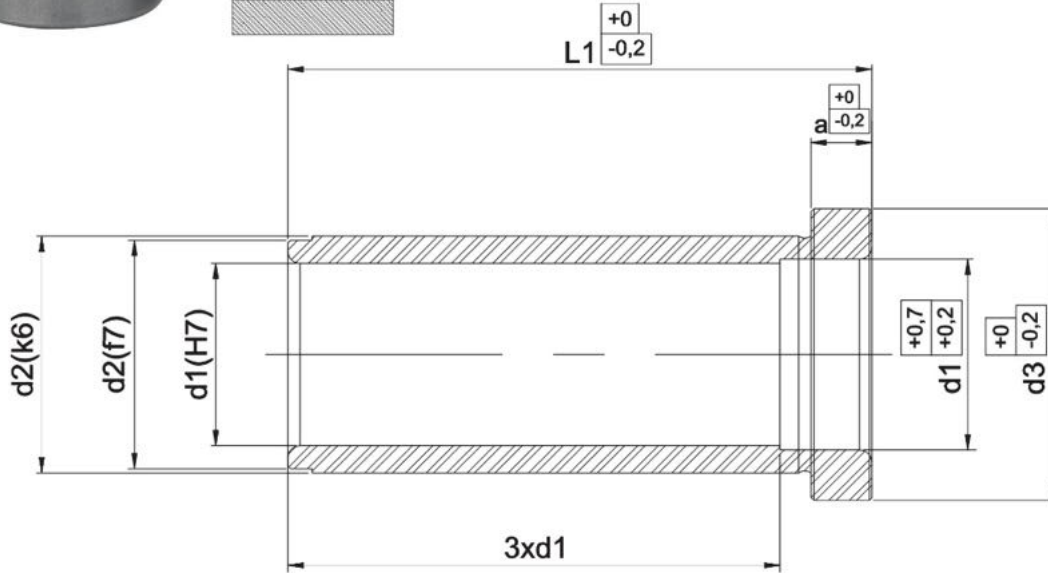
d1	d3	L2	a	L1		
				300	320	360
25	29	25	10	•		
30	36	30	15	•		•
40	48	40	15	•	•	•
50	58	50	15	•		•

# DB10

ŞAPKALI BURÇ  
(Guide Bush)



Malzeme (Material)	16MnCr5 (1.7131)
Isıl İşlem (Heat Treatment)	Sementasyon (Cementing)
Sertlik (Hardness)	
Yüzey (Surface)	60-62 Hrc
Sertlik Derinlik (Hardness Depth)	1-2 mm
Çekirdek (Core)	32-34 Hrc
Örnek Sipariş (Example Order)	ŞB Ø30x76 (d1xL1)
Sipariş Kodu (Order Code)	30.DB10.076



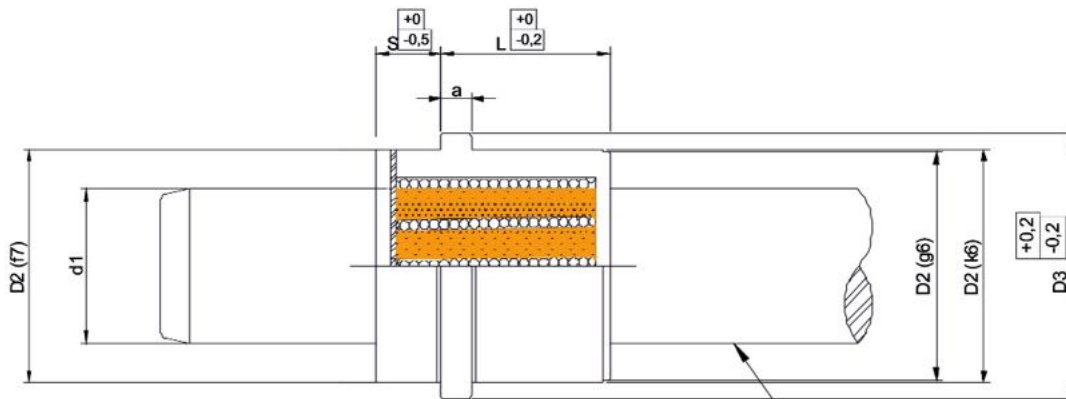
d1	d2	d3	a	L1													
				26	36	46	56	66	76	86	96	106	116	126	136	146	
12	16	19	4	.	.	.	.	.	.	.	.	.	.	.	.	.	
14	20	25	6	.	.	.	.	.	.	.	.	.	.	.	.	.	
16	24	28	6	.	.	.	.	.	.	.	.	.	.	.	.	.	
18	26	31	6	.	.	.	.	.	.	.	.	.	.	.	.	.	
20	28	32	6	.	.	.	.	.	.	.	.	.	.	.	.	.	
25	34	38	8	.	.	.	.	.	.	.	.	.	.	.	.	.	
30	39	43	10	.	.	.	.	.	.	.	.	.	.	.	.	.	
40	54	58	10	.	.	.	.	.	.	.	.	.	.	.	.	.	
50	66	72	10	.	.	.	.	.	.	.	.	.	.	.	.	.	
60	80	86	20	.	.	.	.	.	.	.	.	.	.	.	.	.	

# DEB01

İTİCİ PLAKA MERKEZLEME BURCU  
(Ejector Ball Cages)



Malzeme (Material)	16MnCr5 (1.7131) 100Cr6
Isıl İşlem (Heat Treatment)	Sementasyon (Cementing)
Sertlik (Hardness)	
Yüzey (Surface)	60-62 Hrc
Sertlik Derinlik (Hardness Depth)	1,6-3 mm
Çekirdek (Core)	30-34 Hrc
Örnek Sipariş (Example Order)	EBC Ø32 (d1)
Sipariş Kodu (Order Code)	32.DEB01



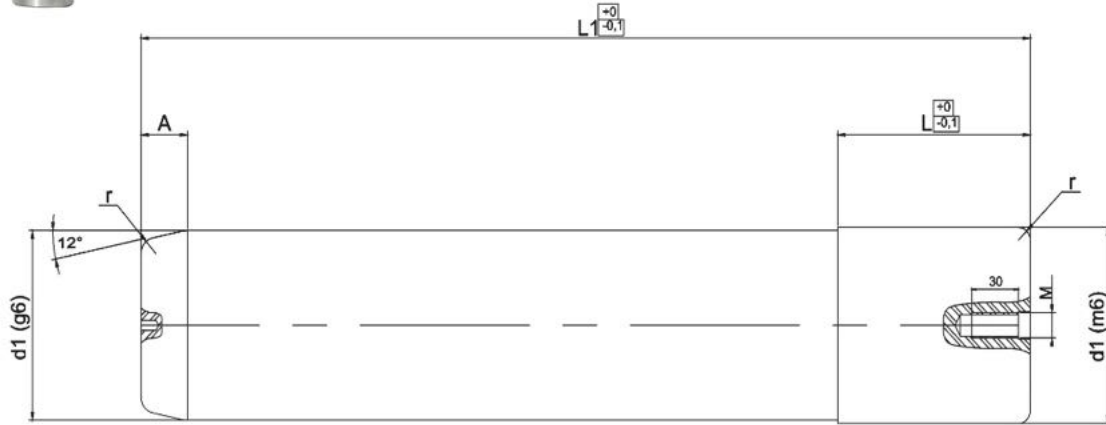
DK01  
DK03  
DK08  
DK09

d1	Ø16	Ø20	Ø25	Ø32	Ø40
D2	28	32	40	50	60
D3	32	36	45	56	66
L	26	35	35	45	45
a	6	6	6	8	8
S	9	9	10	12	12

**DK1 1**  
DÜZ KOLON  
(Straight Guide Pillar)



Malzeme (Material)	16MnCr5 (1.7131) / Ck45 (1.1191)
Isıl İşlem (Heat Treatment)	Sementasyon (Cementing) / İndüksiyon (Induction)
Sertlik (Hardness)	
Yüzey (Surface)	58-62 Hrc
Sertlik Derinlik (Hardness Depth)	1-3 mm
Örnek Sipariş (Example Order)	DK11 Ø40x200x50 (d1xL1xL)
Sipariş Kodu (Order Code)	40.DK11.200.050



d1	Ø20	Ø25	Ø30	Ø40	Ø50	Ø60	Ø80
M	M8	M8	M8	M8	M8	M12	M12
r	1	2	2	2	3	3	3
L	0=30	0=40	0=50	0=60	0=80	0=100	0=120
L1							
100	•						
125	•	•					
140	•	•	•				
160	•	•	•	•			
180	•	•	•	•			
200		•	•	•	•		
224			•	•	•		
250			•	•	•	•	
280				•	•	•	
315				•	•	•	•
355					•	•	•
400					•	•	•
500						•	•



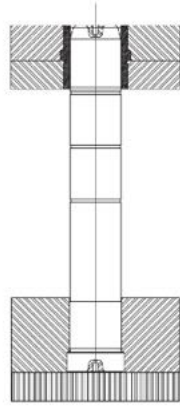




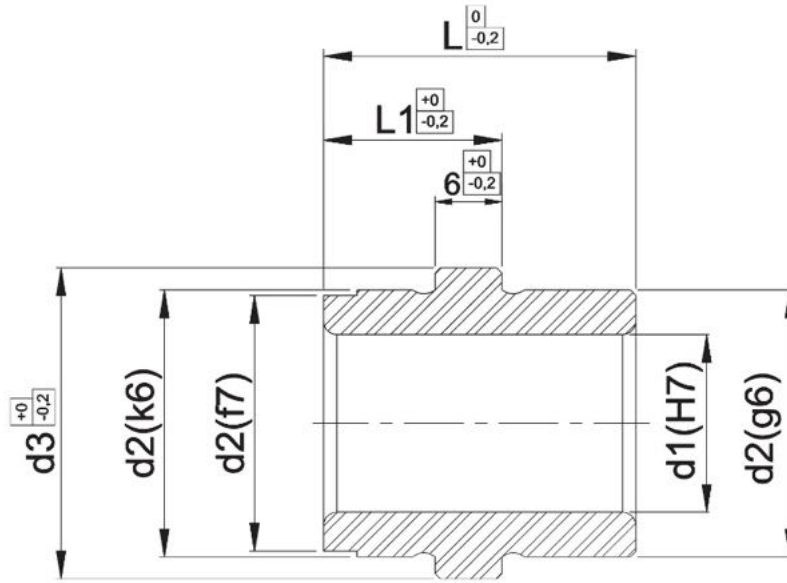


# DB12

**ORTADAN FLANŞLI BURÇ**  
(Middle Flanged Guide Bush)



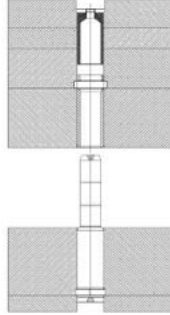
Malzeme (Material)	16MnCr5 (1.7131)
Isıl İşlem (Heat Treatment)	Sementasyon (Cementing)
Sertlik (Hardness)	
Yüzey (Surface)	60-62 Hrc
Sertlik Derinlik (Hardness Depth)	1-2 mm
Çekirdek (Core)	32-34 Hrc
Örnek Sipariş (Example Order)	OFB Ø30x21 (d1xL1)
Sipariş Kodu (Order Code)	30.DB12.021



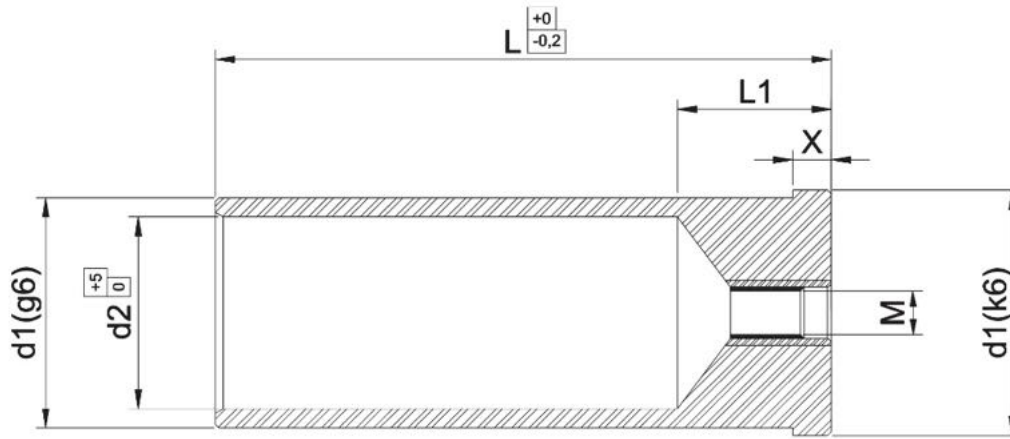
d1	d2	d3	L1	L
12	16	19	16	28
14	20	25	16	28
16	24	28	16	28
18	26	31	16	28
20	28	32	16	28
24	34	38	21	37
25	34	38	21	37
30	39	43	21	37

# DB13

TESPİT BURCU  
(Locating Sleeves)

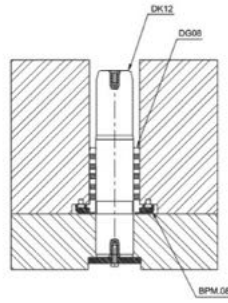


Malzeme (Material)	16MnCr5 (1.7131)
Isıl İşlem (Heat Treatment)	Sementasyon (Cementing)
Sertlik (Hardness)	
Yüzey (Surface)	60-62 Hrc
Sertlik Derinlik (Hardness Depth)	1-2 mm
Çekirdek (Core)	32-34 Hrc
Örnek Sipariş (Example Order)	TB Ø30x80 (d1xL1)
Sipariş Kodu (Order Code)	30.DB13.080

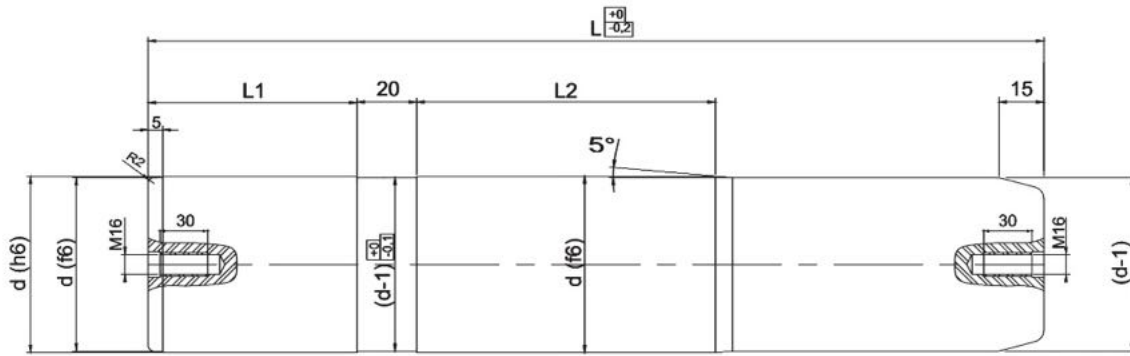


d1	d2	L1	x	M	L														
					30	40	60	80	100	120	140	160	180	200	220	240	260	280	300
20	16	13	3	M8	•	•	•	•	•	•	•	•							
26	21	13	3	M10	•	•	•	•	•	•	•	•	•						
30	25	13	5	M12		•	•	•	•	•	•	•	•	•		•			
42	33	13	5	M12		•	•	•	•	•	•	•	•	•	•		•		•
54	43	16	5	M12			•	•		•		•		•		•		•	

**DK12**  
KADEMELİ KOLON  
(Guide Pillar)



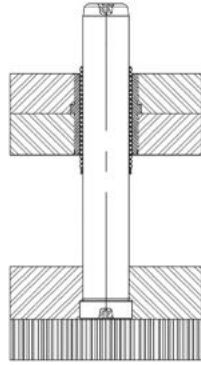
Malzeme (Material)	Ck45 (1.1191)
Isıl İşlem (Heat Treatment)	İndüksiyon (Induction)
Sertlik (Hardness)	
Yüzey (Surface)	58-62 Hrc
Sertlik Derinlik (Hardness Depth)	1-3 mm
Bağlantı (Fixing)	Alttan Çekirme ile (With Endwise Screw)
Örnek Sipariş (Example Order)	DK12 Ø60x300x70 (d1 xLxL1)
Sipariş Kodu (Order Code)	60.DK12.300.070



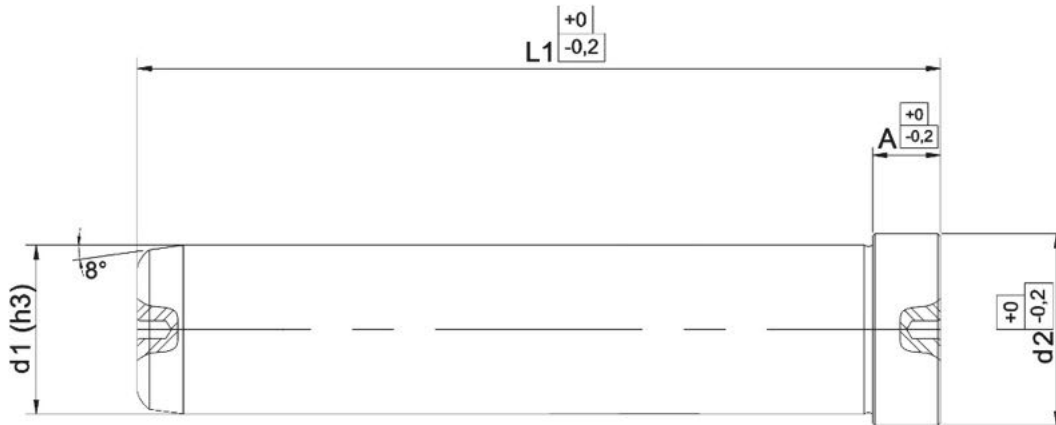
d	L1	L2	L
60	70	100	220=400
	90		240=400
80	100	130	280=400
	120		300=400

# DK08

BİLYALI ŞK  
(Guide Pillar)

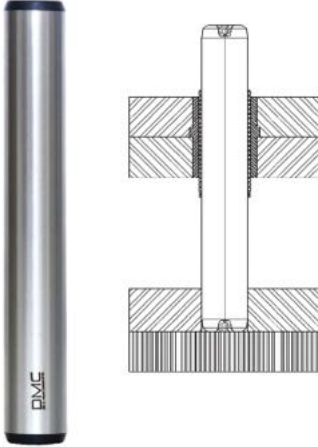


Malzeme (Material)	16MnCr5 (1.7131)
Isıl İşlem (Heat Treatment)	Sementasyon (Cementing)
Sertlik (Hardness)	
Yüzey (Surface)	60-62 Hrc
Sertlik Derinlik (Hardness Depth)	1-3 mm
Çekirdek (Core)	32-34 Hrc
Örnek Sipariş (Example Order)	BK Ø30x160 (d1xL1)
Sipariş Kodu (Order Code)	30.DK08.160



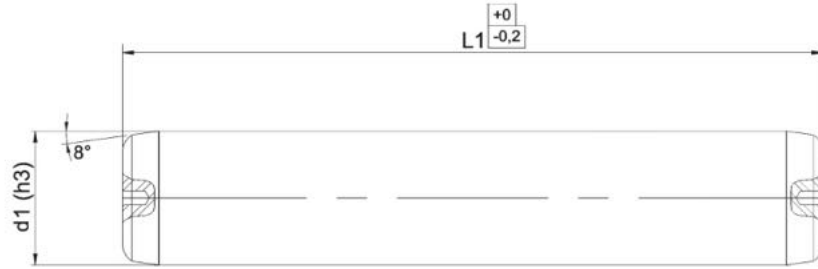
d1	d2	A	L1						
			80	100	120	140	160	200	240
12	16	4	•	•	•				
18	22	6			•	•	•		
24	28	6			•		•	•	
30	36	6					•	•	•

**DK09**  
BİLYALI DÜZ KOLON  
(Straght Guide Pillar)



Malzeme (Material)	16MnCr5 (1.7131)
Isıl İşlem (Heat Treatment)	Sementasyon (Cementing)
Sertlik (Hardness)	
Yüzey (Surface)	60-62 Hrc
Sertlik Derinlik (Hardness Depth)	1-3 mm
Çekirdek (Core)	32-34 Hrc
Örnek Sipariş (Example Order)	BDK Ø30x160 (d1xL1)
Sipariş Kodu (Order Code)	30.DK09.160

d1	L1					
	100	120	125	160	200	240
12	•		•			
18	•		•	•		
24		•		•	•	
30				•		•

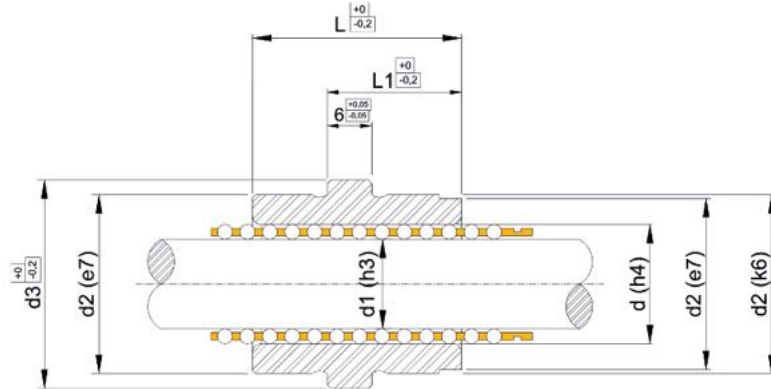


**DB14**  
BİLYALI FLANŞLI BURÇ  
(Ball Bearing Flanged Bush)



Örnek Sipariş (Example Order)	BFB Ø30x33 (d1xL1)
Sipariş Kodu (Order Code)	30.DB14.033

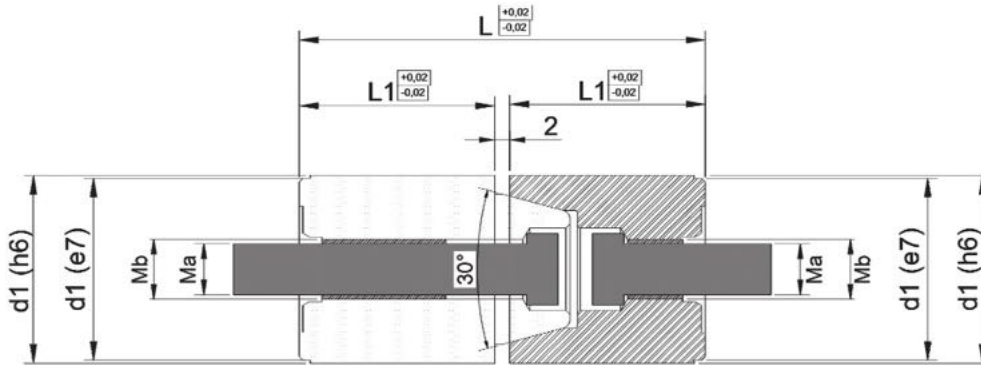
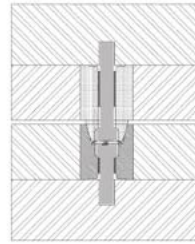
d1	d	d2	d3	L	L1			
					18	23	27	33
12	16	22	26	24	•			
18	24	30	35	34		•		
24	30	38	43	44			•	
30	38	46	52	54				•



**DK10**  
KONİK KİLİTLEME  
(Interlock Set)



Malzeme (Material)	16MnCr5 (1.7131)
Isıl İşlem (Heat Treatment)	Sementasyon (Cementing)
Sertlik (Hardness)	
Yüzey (Surface)	60-62 Hrc
Sertlik Derinlik (Hardness Depth)	1-3 mm
Çekirdek (Core)	32-34 Hrc
Örnek Sipariş (Example Order)	KK Ø25 (d1)
Sipariş Kodu (Order Code)	25.DK10.026



d1	Ma	Mb	L1	L
12	M3	M4	16	34
14	M4	M5	16	34
16	M4	M5	16	34
20	M6	M8	26	54
25	M6	M8	26	54
26	M6	M8	26	54
30	M8	M10	35	72
32	M8	M10	35	72
42	M8	M10	45	92

# DMM

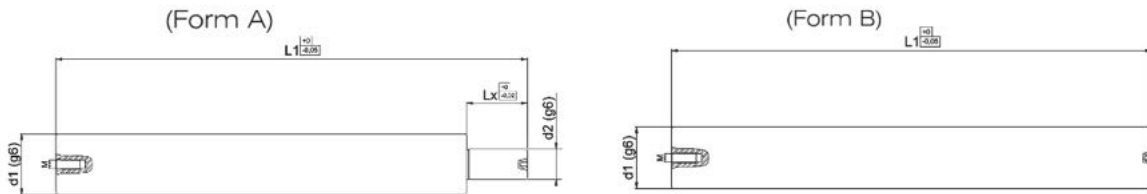
MAÇA MİLLERİ  
(Ejector Pin)



Malzeme (Material)	16MnCr5 (1.7131)
Isıl İşlem (Heat Treatment)	Sementasyon (Cementing)
Sertlik (Hardness)	
Yüzey (Surface)	60-62 Hrc
Sertlik Derinlik (Hardness Depth)	1-1,2 mm
Çekirdek (Core)	32-34 Hrc
Örnek Sipariş (Example Order)	Maça Mili Ø12x200 (d1xL1xL2xd2xLX)
Sipariş Kodu (Order Code)	12.DMMA.200.08.20

d1	Ø10	Ø12	Ø14	Ø16	Ø20	Ø25
d2*	6/8	8/9/10	10/12	12/14	14/16	16/20
Lx* (Between)	15-25	15-30	15-35	20-35	20-40	20-40
M	M5	M6	M6	M8	M10	M12
L1 (Between)	150-300	150-400	150-400	150-500	150-600	25-600

\*:Form A için Geçerlidir. (In use Form A)



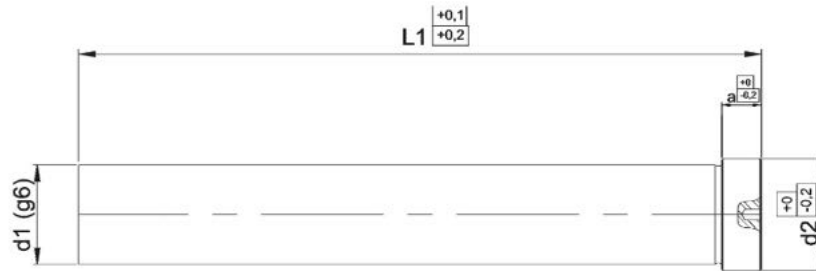
# DSB

SİLİNDİR BAŞLI İTİCİ  
(Cylindrical Head Ejector Pin)

Örnek Sipariş (Example Order)	Silindirik Başlı İtici Ø32x500 (d1xL1)
Sipariş Kodu (Order Code)	32.DSB.500



d1	d2	a	L1								
			250	315	400	500	630	750	800	900	1000
25	32	10	•	•	•	•	•				
32	40	10	•	•	•	•	•	•	•		
40	48	15		•	•	•	•	•	•	•	
50	58	15			•	•	•	•	•	•	•





**DMC ÜRÜNLERİ TOLERANS TABLOSU**

DMC Ürünlerinde toleranslar DIN normlarına göre kullanılmıştır. Kullanılan bu toleranslar sınıflarına göre aşağıdaki tablo dahilindedirler.

Her ne kadar tolerans aralıkları müsaade etse de DMC ürünlerinin toleransları mümkün olan en düşük sapma değerleri ile ve yüksek hassasiyetle imal edilmektedir.

**DMC PRODUCTS TOLERANCE TABLE**

Tolerances used on DMC products are from DIN Standards. All tolerances that are used are listed below according to their category. Even the tolerance interval allows, all DMC products's tolerances are produced with the possible least diversion degrees and extreme accuracy.

**Dış çap** = external diameter  
**İç çap** = internal diameter

**Dış Çap ( + )**

	k5	k6	m6	r6
Ø10 - Ø18	+9	+12	+18	+34
	+1	+1	+7	+23
Ø18 - Ø30	+11	+15	+21	+41
	+2	+2	+8	+28
Ø30 - Ø50	+13	+18	+25	+50
	+2	+2	+9	+34
Ø50 - Ø65	+15	+21	+30	+60
				+41
Ø65 - Ø80	+2	+2	+11	+62
				+43
Ø80 - Ø100	+18	+25	+35	+73
				+51
Ø100 - Ø120	+3	+3	+13	+76
				+54
Ø120 - Ø140	+21	+28	+40	+88
				+3

**İç Çap ( + )**

	C9	F7	G7	G6	H7	H4
Ø10 - Ø18	+138	+34	+24	+17	+18	+5
	+95	+16	+6	+6	0	0
Ø18 - Ø30	+162	+41	+28	+20	+21	+6
	+110	+20	7	+7	0	0
Ø30 - Ø40	+182	+50	+34	+25	+25	+7
	+120					
Ø40 - Ø50	+192	+25	+9	+9	0	0
	+130					
Ø50 - Ø65	+214	+60	+40	+29	+30	+8
	+140					
Ø65 - Ø80	+224	+30	+10	+10	0	0
	+150					
Ø80 - Ø100	+257	+71	+47	+34	+35	+10
	+170					
Ø100 - Ø120	+267	+36	+12	+12	0	0
	+180					

**Dış Çap ( - )**

	e7	f7	f6	g6	h6	h5	h3
Ø6 - Ø10	-25	-13	-13	-5	0	0	0
	-40	-28	-22	-14	-9	-6	-2,5
Ø10 - Ø18	-32	-16	-16	-6	0	0	0
	-50	-34	-27	-17	-11	-8	-3
Ø18 - Ø30	-40	-20	-20	-7	0	0	0
	-61	-41	-33	-20	-13	-9	-4
Ø30 - Ø50	-50	-25	-25	-9	0	0	0
	-75	-50	-41	-25	-16	-11	-4
Ø50 - Ø80	-60	-30	-30	-10	0	0	0
	-90	-60	-49	-29	-19	-13	-5
Ø80 - Ø120	-72	-36	-36	-12	0	0	0
	-107	-71	-58	-34	-22	-15	-6

A large rectangular area filled with a fine grid pattern, intended for handwritten notes. The grid consists of approximately 30 columns and 40 rows of small squares.

# DMC

**Die & Mould Components**

[www.dmckalip.com](http://www.dmckalip.com)



**DMC**  
Die & Mold Components

[www.dmckalip.com](http://www.dmckalip.com)

[www.ofsetcozumevi.com.tr](http://www.ofsetcozumevi.com.tr)

**MODEL KALIP ELEMANLARI HIRD. ÖLÇÜ ALET SAN. ve TİC. LTD. ŞTİ.**

GEPOSB İçi 3. Cadde, 34. Sk. A6 Blok No:1 Gebze / Kocaeli / TR

+90 262 644 58 60 pbx - +90 262 644 58 63

[info@dmckalip.com](mailto:info@dmckalip.com)